

Gamme de caméras H5SL

1,3 MP

2 MP

3 MP

5 MP



Caractéristiques



UNUSUAL MOTION DETECTION

Utilise l'intelligence artificielle pour vous informer d'événements inattendus afin de faciliter la compréhension de la situation tout en permettant de surveiller efficacement davantage de caméras.



H.265 INTÉGRANT LA TECHNOLOGIE HDSM SMARTCODECTM

Optimise les niveaux de compression des zones d'une scène afin de maximiser la bande passante et ainsi réduire les coûts de connectivité Internet.



TECHNOLOGIE LIGHTCATCHERTM

Offre des détails exceptionnels dans les zones faiblement éclairées.



INFRAROUGE (IR) ADAPTATIF

Ajuste automatiquement la largeur du faisceau infrarouge et les paramètres d'exposition en fonction des conditions ambiantes pour optimiser la qualité de l'image.



GAMME DYNAMIQUE ÉTENDUE DOUBLE EXPOSITION

Capture des détails dans les scènes avec à la fois des zones très lumineuses et très sombres.



CONNEXIONS E/S DES RELAIS

Intégrez et configurez des actions et des alarmes d'entrée/de sortie pour une répondre rapidement aux événements.



CONFORME À LA NORME ONVIF

Développement sur une plateforme ouverte pour faciliter l'intégration aux systèmes existants



FABRICATION EN AMÉRIQUE DU NORD, 5 ANS DE GARANTIE

Fabrication en Amérique du Nord* avec des matériaux d'origine mondiale et une expertise nord-américaine. AVIGILON est synonyme de la qualité de ses produits. Bénéficiez d'une garantie de 5 ans.



PLUSIEURS OPTIONS D'OBJECTIFS

Choisissez parmi différents types d'objectifs, y compris un long zoom afin de disposer d'options de couverture flexibles.

Spécifications

		1,3 MP	2 MP	3 MP	5,0 MP	
QUALITÉ D'IMAGE	Capteur d'images	CMOS à analyse progressive 1/2,8 po				
	Format d'image	5:4	16:9	4:3	4:3	
	Pixels actifs (H x V)	1 280 x 1 024	1 920 x 1080	2 048 x 1536	2 592 x 1944	
	Zone d'imagerie (H x V)	3,2 mm x 2,56 mm (0,126 x 0,101 po)	4,8 mm x 2,7 mm (0,189 x 0,106 po)	5,12 mm x 3,84 mm (0,202 x 0,151 po)	5,18 mm x 3,89 mm (0,204 x 0,153 po)	
	Cadence d'images maximale	(50 Hz/60 Hz) : 25 ips/30 ips			(50 Hz/60 Hz) : 25 ips/24 ips	
	Gamme dynamique	WDR désactivée	100 dB			
		WDR activée	120 dB (double exposition)			
	Mise à l'échelle de la résolution	Jusqu'à 384 x 216 pixels				
	Mode de fonctionnement de la caméra	S.O.			Mode Full Feature (Fonctionnalité complète) ou High Framerate (Fréquence d'images élevée) (UMD désactivé en mode High Framerate)	
	Gestion de la bande passante	Technologie HDSM SmartCodec ; mode de scène inactive				
Filter de réduction de bruit 3D	Oui					
OBJECTIF ET ÉCLAIRAGE IR		3 – 9 mm	3,1 – 8,4 mm	9,5 – 31 mm		
	Éclairage IR Distance max (LED haute puissance 850 nm)	Dôme	30 m, plein écran 20 m, pleine largeur	30 m, plein écran 20 m, pleine largeur	S.O.	
		Bullet	S.O.	50 m, plein écran 30 m, pleine largeur	70 m, plein écran 30 m, pleine largeur	
	Éclairage minimal	1,3 MP	Avec IR : 0 lux en mode couleur ou monochrome Sans IR : 0,03 lux en mode couleur ; 0,015 lux en mode monochrome	Avec IR : 0 lux en mode couleur ou monochrome Sans IR : 0,04 lux en mode couleur ; 0,02 lux en mode monochrome	S.O.	
		2 MP			S.O.	
		3 MP			Avec IR : 0 lux en mode couleur ou monochrome Sans IR : 0,03 lux en mode couleur ; 0,015 lux en mode monochrome	
		5,0 MP	S.O.	Avec IR : 0 lux en mode couleur ou monochrome Sans IR : 0,02 lux en mode couleur ; 0,01 lux en mode monochrome	Avec IR : 0 lux en mode couleur ou monochrome Sans IR : 0,015 lux en mode couleur ; 0,007 lux en mode monochrome	
	Angle de vision horizontal basé sur le format d'image	1,3 MP	(16:9)(4:3) 35° – 90°	(16:9)(4:3) 35° – 90°	S.O.	
		2 MP	(5:4) 33° – 85°	(5:4) 33° – 85°	S.O.	
		3 MP			(16:9) 10° – 32°; (5:4) 9,5° – 32°; (4:3) 9,5° – 30°	
		5,0 MP	S.O.	(16:9)(4:3) 35° – 90°	(16:9)(4:3) 9,5° – 30°	
	Angle de vision vertical basé sur le format d'image	1,3 MP	(16:9) 20° – 49°	(16:9) 20° – 49°	S.O.	
		2 MP	(5:4)(4:3) 26° – 66°	(5:4)(4:3) 26° – 66°	S.O.	
3 MP				(16:9) 6° – 17°; (5:4)(4:3) 7° – 23°		
5,0 MP		S.O.	(16:9) 20° – 49°; (4:3) 26° – 66°	(16:9) 6° – 17°; (4:3) 7° – 23°		
Ouverture max.	F1.4	F1.6	F1.4			
Commande	P-Iris, zoom et mise au point à distance					
CONTRÔLE DE L'IMAGE	Méthode de compression d'images	H.264 HDSM SmartCodec, H.265 HDSM SmartCodec, Motion JPEG				
	Diffusion en direct	Multi-stream H.264, Multi-stream H.265, Motion JPEG				
	Détection de mouvements	Détection des pixels et des mouvements inhabituels (UMD)				
	Détection de sabotage	Oui				
	Commande d'obturateur électronique	Automatique, manuelle (1/6 à 1/8 000 secondes)				
	Commande de l'iris	Automatique, manuelle				
	Commande jour/nuit	Automatique, manuelle				
	Anti-scintillement	50 Hz, 60 Hz				
	Balance des blancs	Automatique, manuelle				
	Correction du contre-jour	Réglable				
	Zones privées	Jusqu'à 64 zones				
	E/S AUXILIAIRES	Méthode de compression audio	Opus, G.711 PCM 8 kHz			
Entrée/sortie audio		Entrée et sortie de niveau ligne				
Bornes E/S externes		Entrée alarme, sortie alarme				
RÉSEAU	Réseau	100BASE-TX				
	Type de câblage	CAT5				
	Connecteur	RJ-45				
	ONVIF	Compatibilité ONVIF avec le profil S et le profil T (www.onvif.org)				
	Sécurité	Protection par mot de passe, cryptage HTTPS, authentification Digest, authentification WS, journal d'accès des utilisateurs, authentification basée sur le port 802.1x				
	Protocoles	IPv6, IPv4, HTTP, HTTPS, SOAP, DNS, NTP, RTSP, RTCP, RTP, TCP, UDP, IGMP, ICMP, DHCP, Zeroconf, ARP				
	Protocoles de flux	RTP/UDP, RTP/UDP multidiffusion, RTP/RTSP/TCP, RTP/RTSP/HTTP/TCP, RTP/RTSP/HTTPS/TCP, HTTP				
	Protocoles de gestion des appareils	SNMP v2c, SNMP v3				
	PÉRIPHÉRIQUES	Port USB	USB 2.0			
Stockage embarqué		Emplacement SD/SDHC/SDXC – Classe 6 minimum ; classe 10/UHS-1 ou supérieure recommandée				

Spécifications (suite)

MÉCANIQUE (DÔME)

	FIXATION EN SURFACE	MONTAGE ENCASTRÉ AU PLAFOND	MONTAGE SUSPENDU	ADAPTATEUR NPT.	NPT ET FIXATION MURALE
Dimensions (L x l x H)	147 mm x 147 mm x 119 mm ; 5,8 po x 5,8 po x 4,7 po	174 mm x 174 mm x 162 mm ; 6,9 po x 6,9 po x 6,4 po	153 mm x 153 mm x 166 mm ; 6,0 po x 6,0 po x 6,5 po	269 mm x 153 mm x 214 mm ; 10,6 po x 6,0 po x 8,4 po	
Épaisseur maximale du plafond	S.O.	32 mm (1,25 po)	S.O.	S.O.	
Poids	Dôme d'intérieur— 0,76 kg Dôme d'extérieur — 0,78 kg	Dôme d'intérieur— 0,75 KG Dôme d'extérieur — 0,77 kg	Dôme d'intérieur— 0,75 KG Dôme d'extérieur — 0,77 kg	Dôme d'intérieur— 2,02 KG Dôme d'extérieur — 2,04 kg	
Bulle du dôme	Polycarbonate, transparent				
Corps	Polycarbonate			Polycarbonate/aluminium	
Boîtier	Résistant au vandalisme				
Finition	Gris froid			Proche de RAL 9003	
Plage de réglage	Panoramique à 360°, azimut à ±180°, inclinaison de 30° à 95° (recommandée), inclinaison de 10° à 95° (maximale)				

MÉCANIQUE (BULLET)

Dimensions (L x l x H)	285 mm x 131 mm x 97 mm ; 11,2 po x 5,1 po x 3,8 po (avec support de fixation)	
Poids	Caméra	1,29 kg
	Support de fixation	0,21 kg
Corps	Aluminium	
Boîtier	Montage sur surface, inviolable, résistant aux effractions	
Finition	Revêtement par pulvérisation, Cool Gray	
Plage de réglage	±175° panoramique, ±90° inclinaison, ±175° azimut	

ÉLECTRIQUE

Consommation électrique	Dôme d'intérieur	5 W max.
	Dôme d'extérieur	8 W max
	Bullet	9 W max
Source d'alimentation*	PoE : conforme à la norme IEEE802.3af, Classe 3	
Batterie de secours RTC	Lithium manganèse 3 V	

* Avec certains modèles d'injecteurs PoE++, la caméra peut ne pas être correctement alimentée.

ENVIRONNEMENT

Température de fonctionnement	Dôme d'intérieur	0 °C à +60 °C (32 °F à 140 °F)
	Bullet et dôme d'extérieur	-30 °C à +60 °C (-22 °F à 140 °F)
Température de stockage	-10 °C à +70 °C (14 °F à 158 °F)	
Humidité	0 à 95 % (sans condensation)	

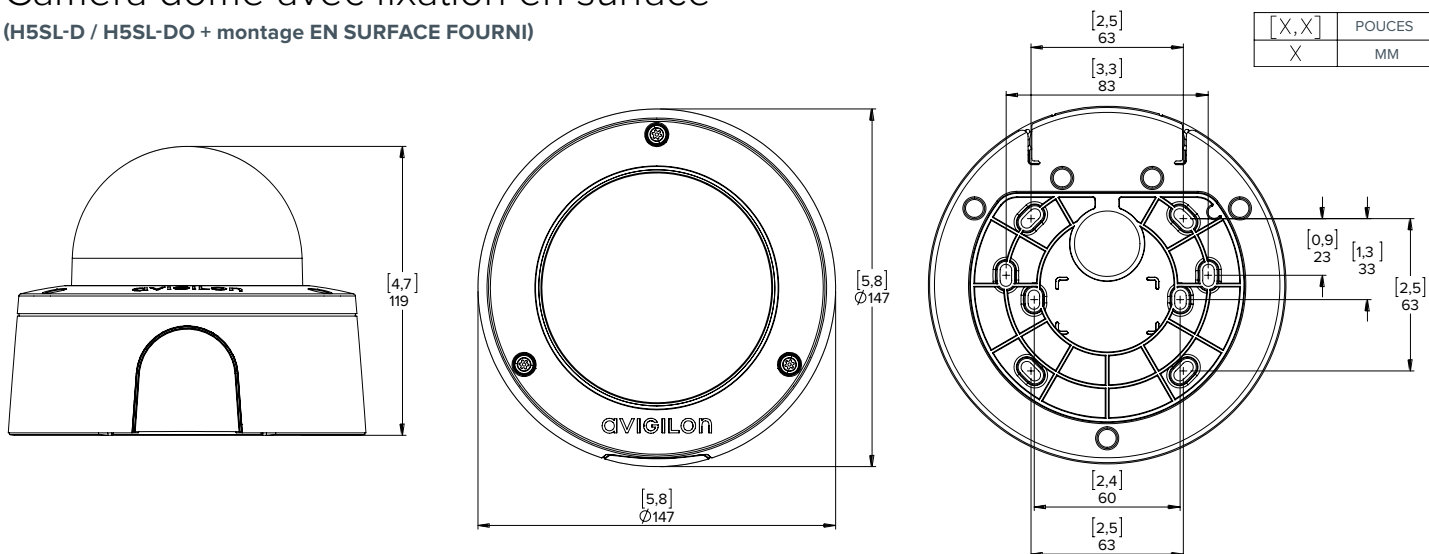
CERTIFICATIONS

Certifications/Directives	UL, cUL, CE, ROHS, RCM, BIS, EAC, KC	
Sécurité	UL 62368-1, CSA 62368-1, IEC/EN 62368-1, IEC 62471	
Caractéristiques environnementales	Bullet	Résistance aux impacts IK10 conforme à la norme IEC 62262, conformité avec les normes UL/CSA/IEC 60950-22, conformité avec les classifications environnementales IP66 et IP67 de la norme IEC 60529
	Dôme d'extérieur	Résistance aux impacts IK10 conforme à la norme IEC 62262, conformité avec les normes UL/CSA/IEC 60950-22, conformité avec les classifications environnementales IP66 et IP67 de la norme IEC 60529
Émissions électromagnétiques	FCC Section 15 sous-section B Classe B, IC ICES-003 Classe B, EN 55032 Classe B, EN 61000-6-3, EN 61000-3-2, EN 61000-3-3	
Immunité électromagnétique	EN 55024, EN 61000-6-1	
CEM industrielle	EN 50130-4, EN 50121-4	

Dimensions hors-tout

Caméra dôme avec fixation en surface

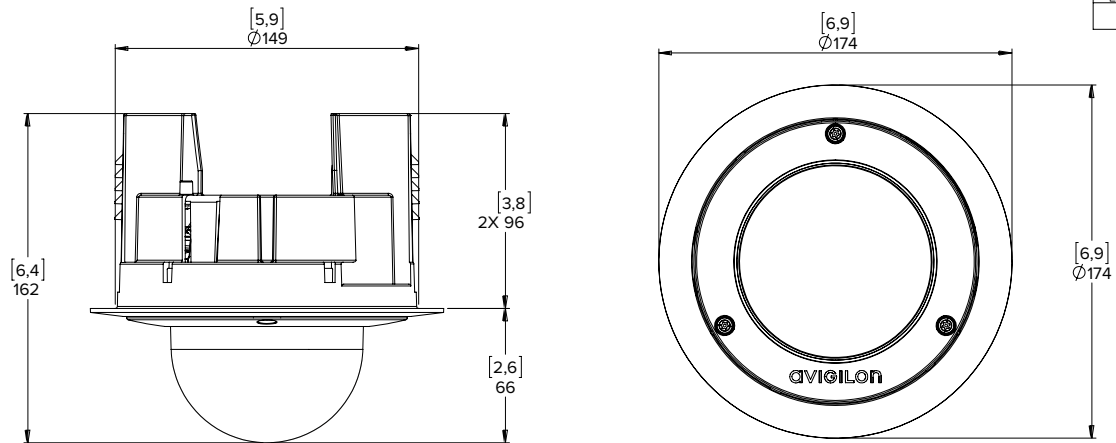
(H5SL-D / H5SL-DO + montage EN SURFACE FOURNI)



Dimensions hors-tout (suite)

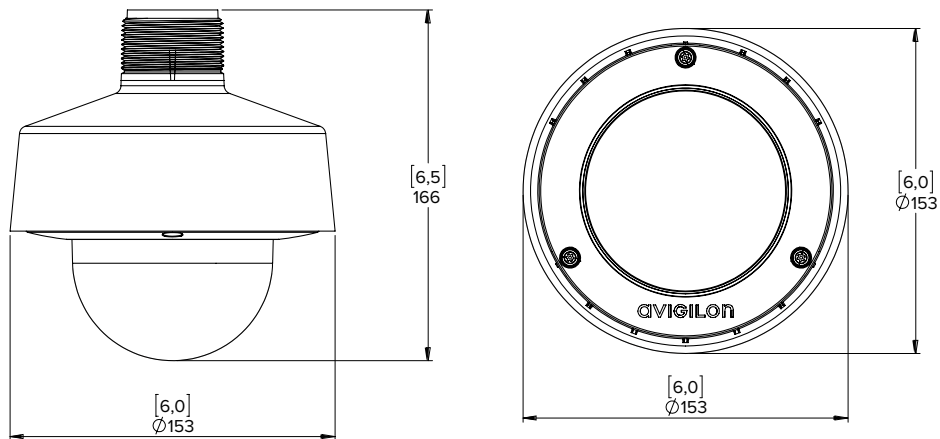
Caméra dôme avec fixation au plafond

(H5SL-D/H5SL-DO + H4SL-MT-DCIL)



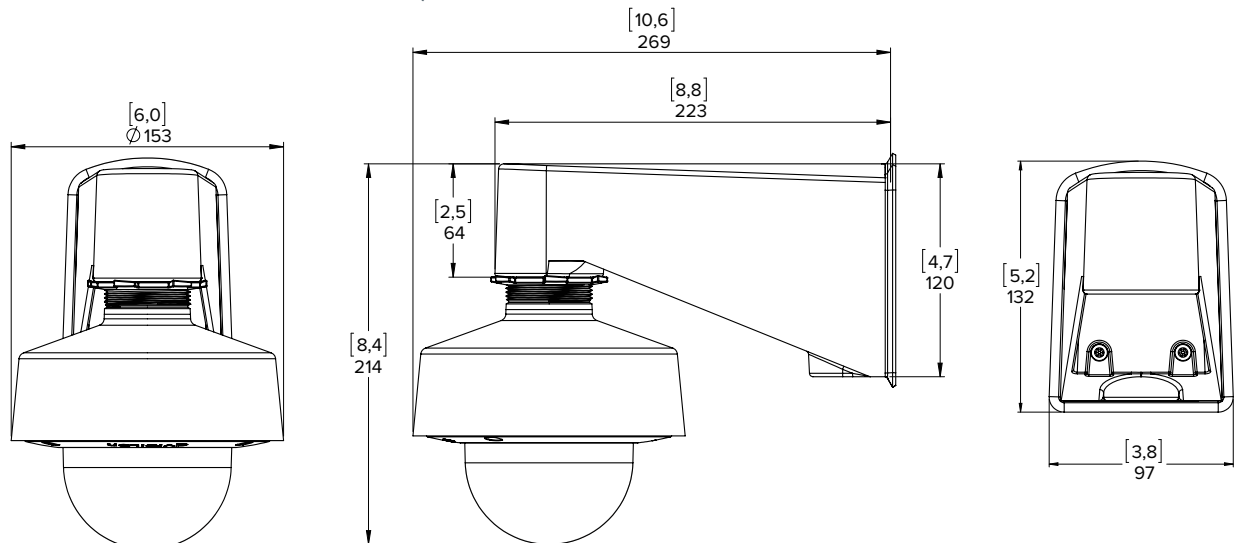
Caméra dôme avec adaptateur NPT

(H5SL-D/H5SL-DO + H4SL-MT-NPTA)



Caméra dôme avec adaptateur NPT et fixation murale pour suspension

(H5SL-D/H5SL-DO + H4SL-MT-NPTA + CM-MT-WALL1)

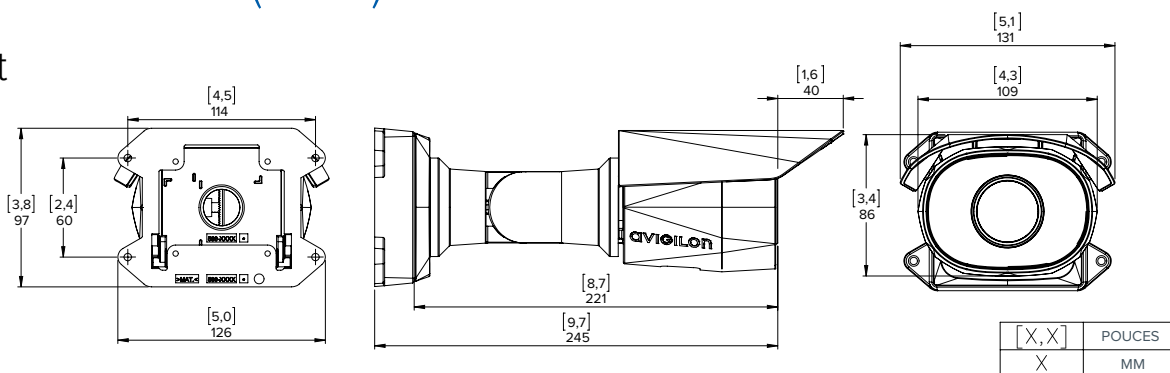


Dimensions hors-tout (suite)

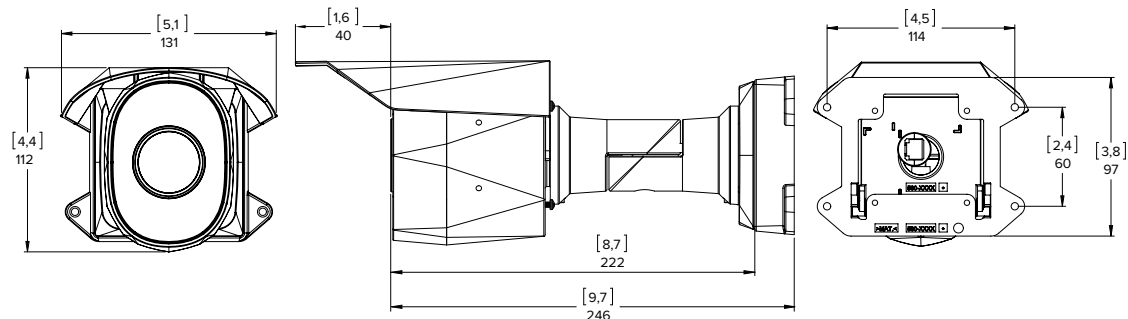
Caméra Bullet

(H5SL-BO-IR)

MODE
PAYSAGE

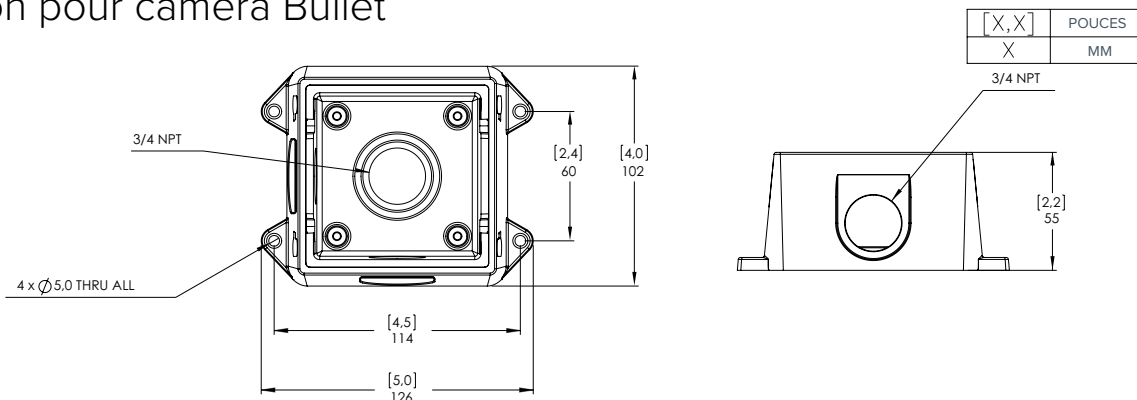


MODE
COULOIR



Boîte de jonction pour caméra Bullet

(H4-BO-JBOX1)



Informations pour commander (Bullet)

	MP	WDR	Technologie LightCatcher	Objectif	IR	IP66/IP67	HDSM SmartCodec
1.3C-H5SL-BO1-IR	1,3	✓	✓	3,1 - 8,4 mm	✓	✓	✓
2.0C-H5SL-BO1-IR	2,0	✓	✓	3,1 - 8,4 mm	✓	✓	✓
3.0C-H5SL-BO1-IR	3,0	✓	✓	3,1 - 8,4 mm	✓	✓	✓
3.0C-H5SL-BO2-IR	3,0	✓	✓	9,5 - 31 mm	✓	✓	✓
5.0C-H5SL-BO1-IR	5,0	✓	✓	3,1 - 8,4 mm	✓	✓	✓
5.0C-H5SL-BO2-IR	5,0	✓	✓	9,5 - 31 mm	✓	✓	✓

H4-BO-JBOX1	Boîte de jonction pour les caméras Bullet H5SL, H4SL et H4
H4-MT-POLE1	Fixation pour montage sur portant
H4-MT-CRNR1	Fixation en aluminium pour montage en angle
H4-AC-WIFI2-NA / H4-AC-WIFI2-EU	Adaptateur Wi-Fi USB

Informations pour commander (Dôme)

Les nombreuses options de montage de la caméra dôme H5SL offrent une flexibilité optimale. Tous les modules de caméra disponibles sont compatibles avec chacune des options de montage.

SCÉNARIO DE MONTAGE INFORMATIONS POUR COMMANDER

FIXATION EN SURFACE



Commander :

- Caméra

MONTAGE ENCASTRÉ AU PLAFOND



Commander :

- Caméra
- H4SL-MT-DCIL1
- Facultatif, H4-DC-CPNL1 si un panneau de plafond est requis

FIXATION NPT EN SUSPENSION



Commander :

- Caméra
- H4SL-MT-NPTA1

FIXATION MURALE SUSPENDUE



Commander :

- Caméra
- H4SL-MT-NPTA1
- CM-MT-WALL1
- En option, H4-MT-POLE1 ou H4-MT-CRNR1 en cas de fixation sur portant ou en angle requise

	MP	WDR	Technologie LightCatcher	Objectif	IR	IP66/IP67	HDSM SmartCodec
1.3C-H5SL-D1	1,3	✓	✓	3 - 9 mm			✓
1.3C-H5SL-D1-IR	1,3	✓	✓	3 - 9 mm	✓		✓
1.3C-H5SL-DO1-IR	1,3	✓	✓	3,1 - 8,4 mm	✓	✓	✓
2.0C-H5SL-D1	2,0	✓	✓	3 - 9 mm			✓
2.0C-H5SL-D1-IR	2,0	✓	✓	3 - 9 mm	✓		✓
2.0C-H5SL-DO1-IR	2,0	✓	✓	3,1 - 8,4 mm	✓	✓	✓
3.0C-H5SL-D1	3,0	✓	✓	3 - 9 mm			✓
3.0C-H5SL-D1-IR	3,0	✓	✓	3 - 9 mm	✓		✓
3.0C-H5SL-DO1-IR	3,0	✓	✓	3,1 - 8,4 mm	✓	✓	✓
5.0C-H5SL-D1	5,0	✓	✓	3,1 - 8,4 mm			✓
5.0C-H5SL-D1-IR	5,0	✓	✓	3,1 - 8,4 mm	✓		✓
5.0C-H5SL-DO1-IR	5,0	✓	✓	3,1 - 8,4 mm	✓	✓	✓

H4SL-MT-DCIL1	Adaptateur pour fixation intégrée au plafond pour la caméra dôme H5SL et H4SL
H4SL-MT-NPTA1	Adaptateur NPT pour la caméra dôme H5SL et H4SL
CM-MT-WALL1	Fixation murale suspendue
H4-DC-CPNL1	Panneau de plafond métallique
H4-MT-POLE1	Fixation pour montage sur portant
H4-MT-CRNR1	Fixation en aluminium pour montage en angle
H4-AC-WIFI2-NA / H4-AC-WIFI2-EU	Adaptateur Wi-Fi USB
H4SL-DD-SMOK1	Dôme transparent fumé extérieur de remplacement
H4SL-DD-CLER1	Dôme transparent extérieur de remplacement
H4SL-DI-SMOK1	Dôme transparent fumé intérieur de remplacement
H4SL-DI-CLER1	Dôme transparent intérieur de remplacement
H4SL-DO1-BASE	Adaptateur de montage en surface extérieur de remplacement
H4SL-D1-BASE	Adaptateur de montage en surface intérieur de remplacement