

CAMÉRA H6 MINI DOME

2 MP

3 MP

5 MP

Avec sa conception compacte, la caméra Avigilon H6 Mini Dome fournit un niveau de protection exceptionnel des espaces intérieurs en offrant des images haute résolution allant jusqu'à 5 MP, un champ de vision large et une gestion efficace de la bande passante. Ceci en fait la solution idéale pour les commerces, les zones commerciales, les hôtels et les utilisations intérieures générales qui requièrent une caméra à objectif fixe à la fois peu encombrante et respectueuse de l'esthétique intérieure.



CARACTÉRISTIQUES



RECHERCHE DE MOUVEMENT INTELLIGENTE, OPTIMISÉE PAR L'ANALYSE VIDÉO NOUVELLE GÉNÉRATION

Permet aux opérateurs de réagir plus rapidement à des événements potentiellement critiques grâce à l'intégration à la caméra de l'UAD (la détection d'activités inhabituelles) et de la détection des mouvements d'objets classifiés¹.



ILLUMINATEURS IR EN OPTION

Offre un excellent niveau de détail de l'image dans des conditions de faible luminosité.



WIDE DYNAMIC RANGE

Capture d'images riches en détails et de grande qualité dans les scènes contenant à la fois des zones très claires et très sombres.



CONFORME À LA NORME ONVIF®

La conformité ONVIF profil S et profil T permet une intégration facile aux infrastructures ONVIF existantes. La conformité profil G prend en charge la recherche, la lecture et la récupération d'enregistrements en périphérie.



H.265 ET H.264 AVEC TECHNOLOGIE HDSM SMARTCODEC™

Optimise les niveaux de compression des zones d'une scène afin de maximiser la bande passante et ainsi réduire les coûts de connectivité Internet.



CHAMP DE VISION LARGE

Offre une meilleure compréhension de la situation sur une installation grâce à deux options d'objectif fixe disponibles : 2,9 mm et 2,4 mm



INSTALLATION FACILE ET RAPIDE

La conception modulaire de la caméra permet de la fixer sur différentes options de montage pour une installation rapide et facile.



CONFORME FIPS 140-2

Offre une sécurité renforcée des données grâce au chiffrement conforme FIPS activé sur les caméras².

¹ Les capacités d'analyse de la caméra H6 Mini Dome incluent la détection d'activités inhabituelles (UAD) et la détection des mouvements d'objets classifiés pour générer des enregistrements basés sur le mouvement à partir de la présence d'objets classifiés uniquement. Les configurations d'événements d'analyse avancée (p. ex., objets dans la zone), d'Appearance Search, de la reconnaissance faciale et d'autres analyses de serveur ACC ne sont pas disponibles sur les caméras H6 Mini Dome.

² Achat en option de la licence de caméra FIPS de niveau 1 ou du chiffrement basé sur le matériel CRYPTR microSD et de la gestion des clés pour la prise en charge et la certification FIPS de niveau 3.

ONVIF est une marque déposée d'Onvif, Inc.

SPÉCIFICATIONS

| QUALITÉ D'IMAGE | | 2,0 MP | 3,0 MP | 5,0 MP |
|-------------------------------------|----------------|--|---|---|
| Capteur d'images | | CMOS à analyse progressive 1/2,8 po | | |
| Zone d'imagerie | | 4,8 mm x 2,7 mm | 5,18 mm x 3,89 mm | |
| Fréquence d'images maximale | | (50 Hz/60 Hz) : 25 ips/30 ips | | |
| Résolutions de streaming | Principale | 1 920 x 1 080 | 2 048 x 1 536 ; 1 920 x 1 080 | 2 592 x 1 944 ; 2 048 x 1 536 ; 2 560 x 1 440 ; 1 920 x 1 080 |
| | Secondaire | 720 x 480 ; 640 x 360 ; 512 x 288 ; 384 x 216 | 720 x 536 ; 640 x 480 ; 512 x 384 ; 384 x 288 ; 720 x 480 ; 640 x 360 ; 512 x 288 ; 384 x 216 | 720 x 536 ; 640 x 480 ; 512 x 384 ; 384 x 288 ; 720 x 480 ; 640 x 360 ; 512 x 288 ; 384 x 216 |
| Gamme dynamique | WDR désactivée | 100 dB | | |
| | WDR activée | 120 dB | | |
| Mode de fonctionnement de la caméra | | S.O. | | Mode Fonctionnalité complète/Fréquence d'images élevée |
| Gestion de la bande passante | | Technologie HDSM SmartCodec ; mode de scène inactive | | |
| Filtre de réduction de bruit 3D | | Oui | | |

| OBJECTIF ET ÉCLAIRAGE IR | | 2,0 MP | 3,0 MP | 5,0 MP |
|--|---------|---|--|--------|
| Objectif | | 2,95 mm | D1 2,95 mm D2 2,4 mm | |
| Illumination IR (LED haute puissance 850 nm) | | Distance maximale de 10 m à 0 lux | | |
| Éclairage minimal | Avec IR | 0 | | |
| | Sans IR | 0,005 lux en mode monochrome ; 0,01 lux en mode couleur | 0,01 lux en mode monochrome ; 0,02 lux en mode couleur | |
| Angle de vue horizontal (HFOV) | | (16:9) 108 ° | D1 (4:3) 100 ° D1 (16:9) 100 ° D2 (4:3) 123 ° D2 (16:9) 123 ° | |
| Angle de vision vertical (VFOV) | | (16:9) 61 ° | D1 (4:3) 75 ° D1 (16:9) 54 ° D2 (4:3) 93 ° D2 (16:9) 69 ° | |
| Ouverture max. | | F2.0 | D1 F2.0 D2 F2.1 | |
| Commande | | Iris fixe | | |

| CONTRÔLE DE L'IMAGE | |
|------------------------------------|---|
| Méthode de compression d'images | H.264 HDSM SmartCodec, H.265 HDSM SmartCodec, Motion JPEG |
| Flux | Multi-stream H.264, Multi-stream H.265, Motion JPEG |
| Détection de mouvements | Mouvements par pixel : sensibilité et seuil sélectionnables, Détection des mouvements d'objets classifiés |
| Détection de sabotage des caméras | Oui |
| Commande d'obturateur électronique | Automatique, manuelle (1/7,5 à 1/8 000 secondes) |
| Commande de l'iris | Fixe |
| Commande jour/nuit | Automatique, manuelle |
| Anti-scintillement | 50 Hz, 60 Hz |
| Balance des blancs | Automatique, manuelle |
| Correction du contre-jour | Réglable |
| Zones privées | Jusqu'à 64 zones |

| RÉSEAU | |
|-------------------------------------|--|
| Réseau | 100BASE-TX |
| Type de câblage | CAT5 |
| Connecteur | RJ-45 |
| ONVIF | Compatibilité ONVIF, profil S, profil T et profil G (www.onvif.org) |
| Sécurité | Protection par mot de passe, cryptage HTTPS, authentification Digest, authentification WS, journal d'accès des utilisateurs, authentification basée sur le port 802.1x, FIPS 140-2 L1 (avec licence de caméra facultative), FIPS 140-2 L3 (avec accessoire facultatif) |
| Protocoles | IPv6, IPv4, HTTP, HTTPS, SOAP, DNS, NTP, RTSP, RTCP, RTP, TCP, UDP, IGMPv2, ICMP, DHCP, Zeroconf, ARP, HSTS |
| Protocoles de flux | RTP/UDP, RTP/UDP multidiffusion, RTP/RTSP/TCP, RTP/RTSP/HTTP/TCP, RTP/RTSP/HTTPS/TCP, HTTP |
| Protocoles de gestion des appareils | SNMP v2c, SNMP v3 |

| PÉRIPHÉRIQUES | |
|-------------------|---|
| Stockage embarqué | Emplacement microSD/microSDHC/microSDXC – carte indiquant la classe de vitesse vidéo requise. Classe V10 ou supérieure recommandée. |

| CARACTÉRISTIQUES MÉCANIQUES | | FIXATION EN SURFACE | MONTAGE ENCASTRÉ | MONTAGE SUSPENDU |
|---------------------------------------|-------------------------|---|--|--|
| Dimensions (L x l x H) | Bloc caméra : | 2,9 po x 2,9 po x 2,5 po (75 mm x 75 mm x 63 mm) | 3,6 po x 3,6 po x 4,3 po (91 mm x 91 mm x 108 mm) | 3,1 po x 3,1 po x 6,1 po (80 mm x 80 mm x 155 mm) |
| | Accessoire uniquement : | S.O. | 3,6 po x 3,6 po x 3,0 po (91 mm x 91 mm x 78 mm) | 3,1 po x 3,1 po x 4,1 po (80 mm x 80 mm x 103 mm) |
| Poids | | 166 g (398 g boîtier) | 54 g (160 g boîtier ; 190 g assemblé) | 82 g (183 g boîtier ; 218 g assemblé) |
| Maximum Épaisseur maximale du plafond | | S.O. | 25 mm (1,0 po) | S.O. |
| Bulle du dôme | | Polycarbonate | | |
| Corps | | Polycarbonate et aluminium | | |
| Boîtier | | Montage sur surface | Montage encastré | Montage suspendu |
| Finition | | Plastique, moulage par injection proche du RAL9002 et du noir ; revêtement par pulvérisation noir | | |

| CARACTÉRISTIQUES ÉLECTRIQUES | | FIXATION EN SURFACE | FIXATION AU PLAFOND | MONTAGE SUSPENDU |
|-----------------------------------|--|---|---------------------|------------------|
| Consommation électrique | | 6 W | | |
| Source d'alimentation | | PoE : IEEE 802.3af, compatible Classe 2 | | |
| Comportement de l'illuminateur IR | | L'illuminateur IR s'éteint si la température est égale ou supérieure à 47 °C. L'illuminateur fonctionnera à une puissance de 50 % si la température est comprise entre 45 °C et 47 °C (entre 113 °F et 117°F). Hystérésis : 2 °C. | | |
| Connecteur d'alimentation | | S.O. | | |
| Batterie de secours RTC | | Lithium manganèse 3 V | | |

| CARACTÉRISTIQUES ENVIRONNEMENTALES | |
|------------------------------------|-----------------------------------|
| Température de fonctionnement | -10 °C à +50 °C (14 °F à 122 °F) |
| Température de démarrage | 0 °C à +50 °C (32 °F à 122 °F) |
| Température de stockage | -30 °C à +70 °C (-22 °F à 158 °F) |
| Humidité | 0 - 95 % sans condensation |
| Environnement | Utilisation intérieure |

CERTIFICATIONS

| | |
|------------------------------|---|
| Certifications/Directives | UL, cUL, CE, ROHS, RCM, UKCA, EAC, NOM, KC, BIS |
| Sécurité | UL 62368-1, CSA 62368-1, IEC/EN 62368-1, IEC 62471 |
| Émissions électromagnétiques | FCC Section 15 sous-section B Classe B, IC ICES-003 Classe B, EN 55032 Classe B, EN 61000-6-3, EN 61000-3-2, EN 61000-3-3 |
| Immunité électromagnétique | EN 55035, EN 61000-6-1 |

SPÉCIFICATIONS D'ANALYSE

ÉVÉNEMENTS D'ANALYSE PRIS EN CHARGE

| | |
|--------------------------------|--|
| Règle de mouvement intelligent | Les événements de mouvement sont envoyés pour une personne ou un véhicule présent, en fonction des paramètres de mouvement sélectionnés par l'utilisateur. |
| Détection des effractions | Déclenchement d'un événement en cas de modification inattendue de la scène. |

TYPES D'OBJETS CLASSIFIÉS PRIS EN CHARGE

| | |
|-------------------------------|---|
| Types d'objets pris en charge | Véhicule, sous-types : Voiture, vélo, moto, car Personne |
|-------------------------------|---|

ENSEIGNEMENT PAR L'EXEMPLE

| | |
|-------------------------|---|
| Enseigner par l'exemple | Oui quand cette fonctionnalité est utilisée avec Avigilon Control Center™ |
|-------------------------|---|

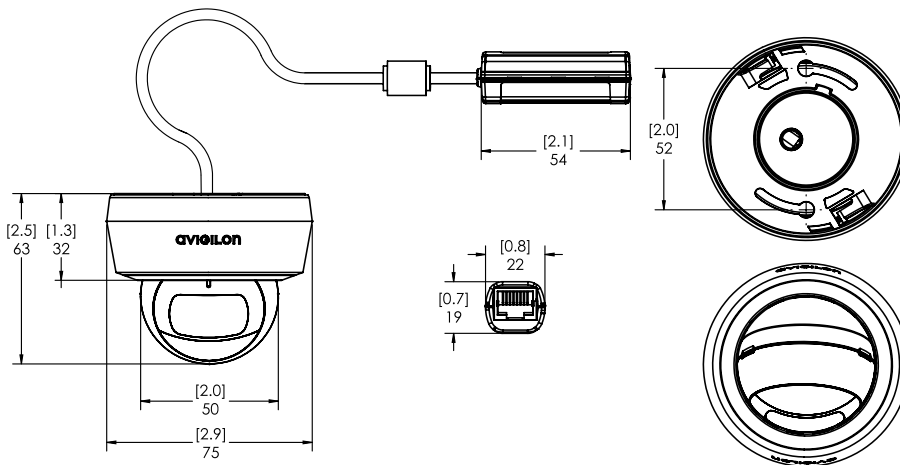
FONCTIONNALITÉS PRISES EN CHARGE DES VERSIONS D'AVIGILON CONTROL CENTER (ACC)

| | |
|-------------------------------|--|
| ACC version 7.2 ou supérieure | Recherche de mouvements pour les objets classifiés et détection d'activités inhabituelles. Prise en charge de l'encodage H.265. |
|-------------------------------|--|

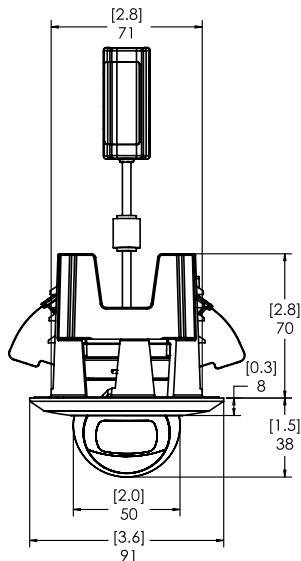
DIMENSIONS HORS TOUT

FIXATION EN SURFACE

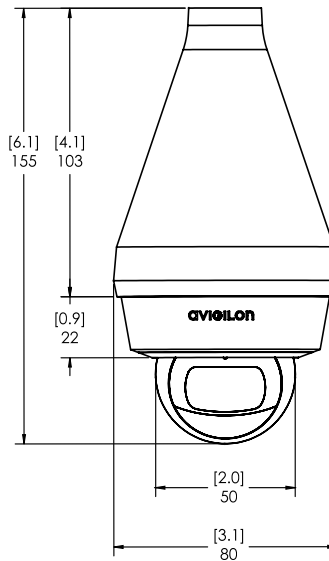
| | |
|-------|--------|
| [X,X] | POUCES |
| X | MM |



MONTAGE ENCASTRÉ



MONTAGE SUSPENDU



INFORMATIONS POUR COMMANDER

| | MP | WDR | TECHNOLOGIE LIGHTCATCHER | OBJECTIF | IR | HDSM SMARTCODEC |
|-----------------|--|-----|--------------------------|----------|----|-----------------|
| 2.0C-H6M-D1-IR | 2,0 | ✓ | ✓ | 2,9 mm | ✓ | ✓ |
| 2.0C-H6M-D1 | 2,0 | ✓ | ✓ | 2,9 mm | | ✓ |
| 3.0C-H6M-D1-IR | 3,0 | ✓ | ✓ | 2,9 mm | ✓ | ✓ |
| 3.0C-H6M-D1 | 3,0 | ✓ | ✓ | 2,9 mm | | ✓ |
| 3.0C-H6M-D2-IR | 3,0 | ✓ | ✓ | 2,4 mm | ✓ | ✓ |
| 5.0C-H6M-D1-IR | 5,0 | ✓ | ✓ | 2,9 mm | ✓ | ✓ |
| 5.0C-H6M-D2-IR | 5,0 | ✓ | ✓ | 2,4 mm | ✓ | ✓ |
| H6M-BZL1-BL | Lot de cinq caches de fixation en surface noirs | | | | | |
| H6M-BZL1-GRY | Lot de cinq caches de fixation en surface gris | | | | | |
| H6M-MT-DCIL1 | Adaptateur gris pour montage encastré au plafond | | | | | |
| H6M-MT-DCIL1-BL | Adaptateur noir pour montage encastré au plafond | | | | | |
| H6M-MT-NPTA1 | Adaptateur gris de montage en suspension | | | | | |
| H6M-MT-NPTA1-BL | Adaptateur noir de montage en suspension | | | | | |

ASSISTANCE

Découvrez-en plus et trouvez de la documentation supplémentaire sur avigilon.com ou envoyez un e-mail à sales@avigilon.com pour obtenir une assistance spécifique sur un produit.



Avr. 2022 | Rév. 1

© 2022, Motorola Solutions, Inc. Tous droits réservés. MOTOROLA, MOTO, MOTOROLA SOLUTIONS et le logo M stylisé sont des marques commerciales ou des marques déposées de Motorola Trademark Holdings, LLC et sont utilisées sous licence. AVIGILON, le logo AVIGILON, AVIGILON CONTROL CENTER, ACC, HDSM SmartCodec et LIGHTCATCHER sont des marques de commerce d'Avigilon Corporation. L'absence dans ce document ou tout autre document des symboles ™ et ® auprès de chaque marque n'indique pas une renonciation de propriété de ladite marque. Toutes les autres marques commerciales sont la propriété de leurs détenteurs respectifs.

sales@avigilon.com | avigilon.com