

# Système d'intercommunication vidéo H4



Le système d'intercommunication vidéo H4 intègre une caméra Fisheye 3 MP dotée d'un interphone hautes performances. Il se caractérise par une plage dynamique étendue exceptionnelle, un faible éclairage, la réduction du bruit et l'annulation de l'écho pour offrir un affichage net et permettre une communication bidirectionnelle avec les visiteurs. Associé au logiciel de gestion vidéo Avigilon Control Center (ACC), ce système d'entrée sécurisé permet aux opérateurs d'identifier rapidement et facilement un visiteur et de communiquer avec lui avant de lui octroyer un accès à distance. Le système d'intercommunication vidéo H4 prend également en charge la technologie Avigilon Appearance Search<sup>TM</sup> pour permettre aux agents de sécurité de localiser rapidement une personne spécifique sur toutes les caméras d'un site.

Le système d'intercommunication vidéo H4 sert de première ligne de défense aux installations dont la sécurisation des points d'entrée principaux est cruciale. Il permet aux établissements scolaires de contrôler l'accès au campus, aux hôtels d'allouer un accès au parking à ses seuls clients et au personnel des commerces de pénétrer dans la boutique en dehors des horaires d'ouverture. En facilitant et en restreignant les accès, le système d'intercommunication vidéo H4 permet d'améliorer la sécurité tout en restant pratique.

L'adaptateur et le boîtier en aluminium novateurs et résistants aux intempéries, au vandalisme et aux effractions s'installent facilement au mur et sur les montants de porte, en intérieur comme en extérieur. Sa caméra grand angle de 3 MP offre une qualité d'image exceptionnelle, même dans des conditions difficiles, grâce à la technologie LightCatcher<sup>TM</sup>, à la triple exposition et aux technologies Wide Dynamic Range (WDR) et infrarouges (IR) adaptatives. L'interphone intègre un seul bouton qui permet de communiquer facilement avec votre client Avigilon<sup>TM</sup> Control Center pour contrôler les entrées. Les entrées et les sorties numériques s'interfaçent facilement avec tous les systèmes de verrouillage de porte. La caméra utilise les technologies HDSM SmartCodec<sup>TM</sup>, Idle Scene Mode et High Definition Stream Management (HDSM)<sup>TM</sup> (brevet) pour réduire les exigences en matière de bande passante et de capacité de stockage tout en préservant une qualité d'image élevée.

## PRINCIPALES CARACTÉRISTIQUES

Objectif grand-angle à 170° Fisheye 3 MP offrant un champ de vision étendu pour capturer nettement les individus de taille différente.
Communication bidirectionnelle de haute qualité et d'une grande clarté garantie grâce à la réduction du bruit et l'annulation de l'écho.
Boîtier en aluminium résistant aux intempéries, au vandalisme et aux effractions avec détection des effractions physiques, gage de robustesse et de durabilité.
Technologie LightCatcher d'Avigilon offrant une qualité d'image exceptionnelle dans des environnements à faible éclairage.
Portée dynamique étendue avec triple exposition pour les environnements à éclairage complexe.
DEL infrarouge (IR) intégrées gage d'un éclairage uniforme dans le noir, même à 0 lux.
Entrées et sorties de contrôle à distance du verrouillage des portes et des autres équipements.
Technologie Avigilon Appearance Search facilitant la recherche vidéo rapide sur toutes les caméras.
Connexion réseau vidéo et audio unique avec la technologie PoE.
Simplification de l'octroi d'accès aux portes via l'intégration d'ACC <sup>TM</sup> et d'ACM <sup>TM</sup> .
Technologie HDSM SmartCodec permettant de réduire les besoins en stockage et en bande passante.

# Descriptif technique

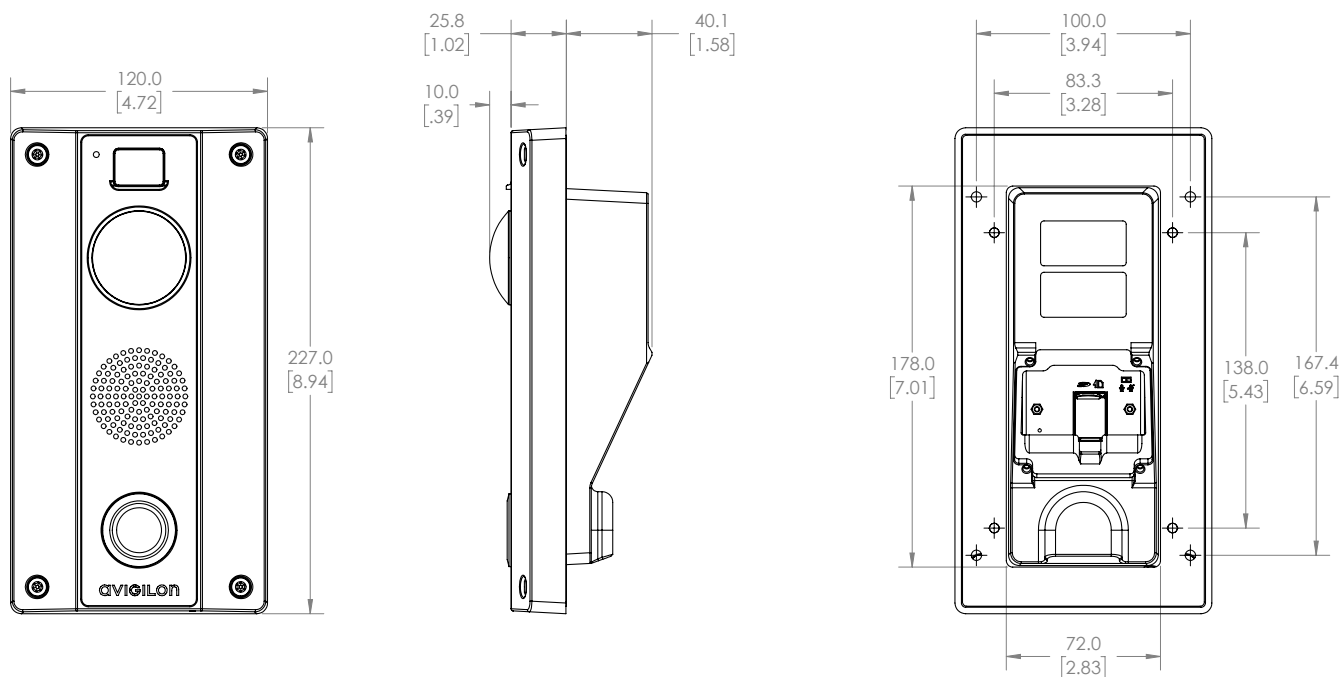
3,0 MP

<b>QUALITÉ D'IMAGE</b>	Capteur d'images	CMOS à analyse progressive 1/2,8 po							
	Format d'image	4:3							
	Pixels actifs (H x V)	2 048 (H) x 1 536 (V)							
	Zone d'imagerie (H x V)	3,7 mm x 3,0 mm (0,145 po x 0,118 po)							
	Débit d'images	30 ips							
	Éclairage minimal	Avec IR	0 lux						
		Sans IR	0,14 lux (F2,4) en mode couleur ; 0,03 lux (F2,4) en mode monochrome						
	Éclairage IR	Distance maximale de 5 m à 0 lux							
	Gamme dynamique	100 dB							
	Gamme dynamique (fonction WDR activée)	120 dB triple exposition (20 ips ou moins) ; 100 dB double exposition (30 ips)							
	Mise à l'échelle de la résolution	Jusqu'à 384 x 216 pixels							
	Filtre de réduction de bruit 3D	Oui							
	<b>OBJECTIF</b>	Objectif	1,83 mm, F2,4, correction IR						
Angle de vue (H x V)		170° x 120°							
<b>CONTRÔLE DE L'IMAGE</b>	Méthode de compression d'images	H.264 (MPEG-4 Partie 10/AVC), Motion JPEG							
	Flux	H.264 en flux multiples et compression Motion JPEG							
	Gestion de la bande passante	Technologie HDSM SmartCodec ; mode de scène inactive							
	Compression vidéo	Technologie H.264/MJPEG/HDSM SmartCodec							
	Détection de mouvements	Matrice							
	Détection d'effractions	Oui							
	Commande d'obturateur électronique	Automatique, manuelle (1/6 à 1/8 000 secondes)							
	Commande de l'iris	Fixe							
	Commande jour/nuit	Automatique, manuelle							
	Anti-scintillement	50 Hz, 60 Hz							
	Balance des blancs	Automatique, manuelle							
	Correction du contre-jour	Réglable							
	Zones privées	Jusqu'à 64 zones							
<b>CONTRÔLE AUDIO</b>	Flux audio	Bidirectionnel, Full Duplex							
	Méthode de compression audio	Opus, G.711							
	Sortie audio	90 dB à 1 m							
	Entrée/sortie audio	Micro intégré, matériel déconnecté/haut-parleur intégré							
	Annulation de l'écho	Oui							
	Réduction du bruit	Oui							
<b>RÉSEAU</b>	Réseau	100BASE-TX							
	Type de câblage	CAT5							
	Connecteur	RJ-45							
	ONVIF®	Conforme ONVIF version 1.02, 2.00, Profil S							
	Sécurité	Protection par mot de passe, cryptage HTTPS, authentification Digest, authentification WS, journal d'accès des utilisateurs, authentification basée sur le port 802.1x							
	Protocoles	IPv4, HTTP, HTTPS, SOAP, DNS, NTP, RTSP, RTP, TCP, UDP, IGMP, ICMP, DHCP, Zeroconf et ARP							
	Protocoles de diffusion en flux continu	RTP/UDP, RTP/UDP multidiffusion, RTP/RTSP/TCP, RTP/RTSP/HTTP/TCP, RTP/RTSP/HTTPS/TCP, HTTP							
	Protocoles de gestion des appareils	SNMP v2c, SNMP v3							
<b>PÉRIPHÉRIQUES</b>	Bornes E/S externes	Entrée alarme (1), sortie alarme (2), sortie antivandalisme (1)							
	Stockage embarqué	Emplacement SD/SDHC/SDXC – Classe 6 minimum ; classe 10/UHS-1 ou supérieure recommandée							
	Commutateur de détection des effractions	Oui							
<b>MÉCANIQUE</b>	Dimensions (L x l x H)	<b>MONTAGE ENCASTRÉ</b>			<b>FIXATION EN SURFACE</b>				
		227 mm x 120 mm x 75,9 mm (protubérance de 35,8 mm) 8,94 po x 4,72 po x 2,99 po (protubérance 1,41 po)			227 mm x 120 mm x 99,6 mm (8,94 po x 4,72 po x 3,92 po)				
	Poids	1 230 g ; 2,71 lb			2 450 g ; 5,40 lb				
	Corps	Aluminium ; Bulle : Polycarbonate							
	Boîtier	Montage encastré, antivandalisme			Montage en surface, antivandalisme				
	Finition	Revêtement par poudre, argenté							
<b>ÉLECTRIQUE</b>	Consommation électrique	10W							
	Source d'alimentation	PoE : conforme à la norme IEEE802.3af, Classe 3 VCC : 12 V +/- 10 % 10 W min							
	Batterie de secours RTC	Lithium manganèse 3 V							
<b>ENVIRONNEMENT</b>	Température de fonctionnement	-40 °C à 60 °C (-40 °F à 140 °F)							
	Température de stockage	-10 °C à 70 °C (14 °F à 158 °F)							
	Humidité	0 - 95 % sans condensation							
<b>CERTIFICATIONS</b>	Certifications/Directives	UL	cUL	CE	ROHS	DEEE	RCM	EAC	KC
	Sécurité	UL 62368-1		CSA 62368-1		IEC/EN 62368-1	IEC 62471		
	Environnement	Résistance nominale IK10 à l'impact, hors bulle				IK08 avec bulle	Indice de protection IP66		
	Émissions électromagnétiques	FCC, section 15, sous-section B, classe B		IC ICES-003 classe B		EN 55032 classe B	EN 61000-6-3	EN 61000-3-2	EN 61000-3-3
	Immunité électromagnétique	EN 55024				EN 61000-6-1			

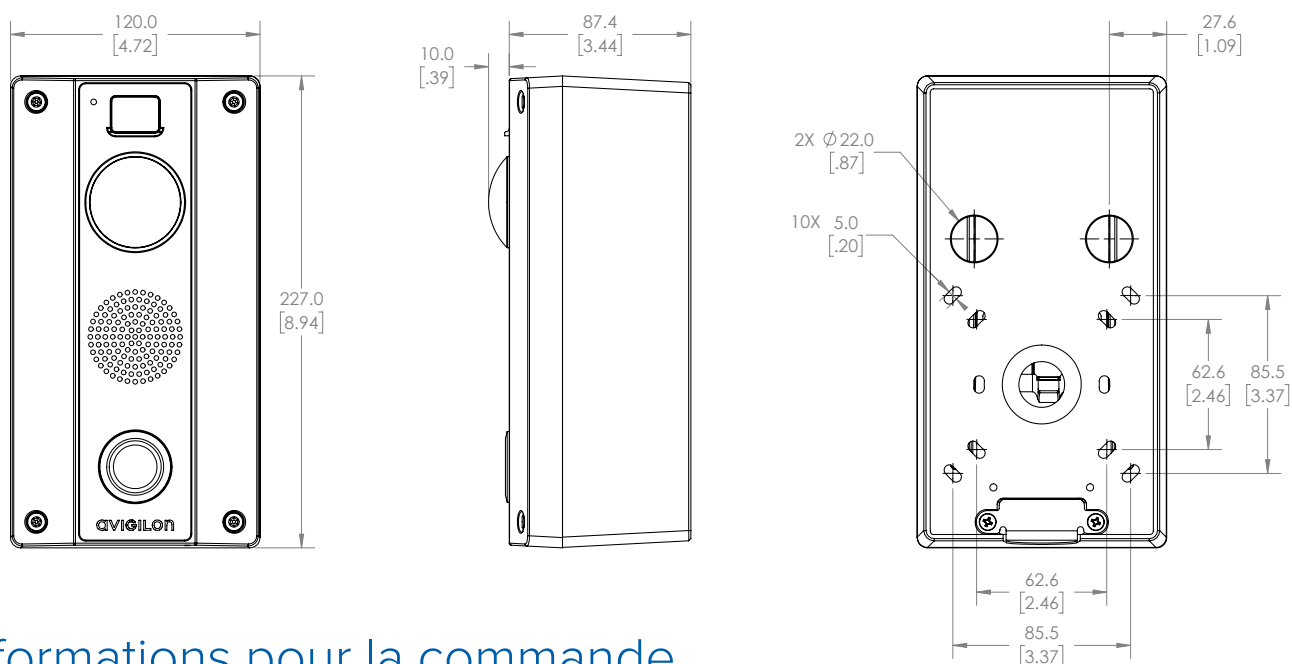
# Dimensions hors-tout

[X.X]	POUCES
X	MM

## Montage encastré



## Fixation en surface



# Informations pour la commande

	MP	WDR	Technologie LightCatcher	IR	Technologie HDSM SmartCodec
3.0C-H4VI-RO1-IR	3.0	✓	✓	✓	✓

### Référence des accessoires

H4VI-MT-SURF1	Adaptateur de montage en surface pour système d'intercommunication vidéo H4
H4VI-AC-RELY1	Relais de sécurité pour système d'intercommunication vidéo H4