

# CAMÉRA H5A-PTZ

2 MP

La caméra H5A Pan-Tilt-Zoom (PTZ) d'Avigilon permet la couverture de zones étendues, un mouvement efficace à haute vitesse, une portée longue distance et une capture de détails pouvant faire office de preuves, pour que les agents de sécurité puissent surveiller facilement de grands espaces. Comme les autres caméras de la gamme H5A d'Avigilon, la caméra H5A-PTZ intègre la technologie d'analyse vidéo nouvelle génération pour améliorer la détection et la classification des objets, ainsi que la détection des activités inhabituelles (UAD) et la prise en charge de la technologie de reconnaissance faciale et d'Avigilon Appearance Search™, afin de garantir que les événements critiques ne passent pas inaperçus.



## CARACTÉRISTIQUES



### ANALYSE VIDÉO NOUVELLE GÉNÉRATION AVEC SUIVI AUTOMATIQUE

Détecte plus d'objets grâce à une classification étendue et réalise un suivi automatique des objets présents dans la zone pour une prise de décision plus rapide et décisive.



### H.264 ET H.265 AVEC TECHNOLOGIE HDSM SMARTCODEC™

Optimise les niveaux de compression des zones d'une scène afin de maximiser la bande passante et ainsi réduire les coûts de connectivité Internet.



### TECHNOLOGIE LIGHTCATCHER™

Offre des détails exceptionnels dans les zones faiblement éclairées.



### CONFORME À LA NORME ONVIF®

La conformité ONVIF native profils S, T et G permet une intégration facile aux infrastructures ONVIF existantes.



### TRANSITION FACILE DE H4 PTZ VERS H5A-PTZ

Des pièces remplaçables par l'utilisateur garantissent un passage simple des caméras H4 PTZ aux caméras H5A-PTZ.



### DÉTAILS LONGUE DISTANCE

La résolution 2 MP associée aux capacités de zoom 40x définit une nouvelle norme pour les caméras PTZ 40x hautes performances en offrant plus de détails probants.



### CLASSIFICATION : EAU, IMPACT ET BOÎTIER

Certification IP66/67 pour la résistance à l'eau, note d'impact IK10 pour la résistance au vandalisme et note de boîtier NEMA 4X pour la résistance à la poussière volatile, à l'eau (p. ex., pluie, jets d'eau) et à la corrosion.



### VÉRITABLE GAMME DYNAMIQUE ÉTENDUE (WDR)

Capture des détails dans les scènes présentant à la fois des zones très lumineuses et très sombres.



### CONFORME FIPS 140-2

Offre une sécurité renforcée des données grâce au chiffrement conforme FIPS activé sur les caméras<sup>1</sup>.



### COUVERTURE DE ZONES ÉTENDUES

Fournit des vues avec zoom haute résolution à 360 ° pour surveiller facilement des zones étendues.

ONVIF est une marque déposée d'Onvif, Inc.

<sup>1</sup> Achat en option de la licence de caméra FIPS de niveau 1 ou du chiffrement basé sur le matériel CRYPTR microSD et de la gestion des clés pour la prise en charge et la certification FIPS de niveau 3.

# SPÉCIFICATIONS

## QUALITÉ D'IMAGE

Capteur d'images	CMOS à analyse progressive 1/2,8 po
Pixels actifs (H x V)	1937 (H) x 1097 (V)
Zone d'imagerie (H x V)	4,8 mm x 2,7 mm ; 0,189 po x 0,106 po
Éclairage minimal	0,03 lux (F/1.6) en mode couleur ; 0,02 lux (F/1.6) en mode monochrome
Gamme dynamique	120+ dB
Débit d'image	Jusqu'à 60 ips
Format d'image (mise à l'échelle de la résolution)	Jusqu'à (16:9) 384 x 216 ou (5:4) 320 x 256
Filtre de réduction de bruit 3D	Oui

## OBJECTIF

Objectif	4,25 mm à 170 mm, F/1.6 – F/4.95, mise au point automatique	
Angle de vue	Horizontal	66,35 ° à 1,9 °
Zoom	40x	

## CONTRÔLE DE L'IMAGE

Compression vidéo	H.264 HDSM SmartCodec, H.265 HDSM SmartCodec, Motion JPEG
Flux	Multi-stream H.264, Multi-stream H.265, Motion JPEG
Détection de mouvements	Mouvements par pixel : sensibilité et seuil sélectionnables, détection d'objets classifiés
Commande d'obturateur électronique	Automatique, manuelle (1/1 à 1/10 000 secondes)
Commande de l'iris	Automatique, ouverte, fermée
Commande jour/nuit	Automatique, manuelle
Anti-scintillement	60 Hz, 50 Hz
Balance des blancs	Automatique, manuelle
Correction du contre-jour	Activée/Désactivée
Zones privées	3D, jusqu'à 64 zones
Réglages prédéfinis	500 réglages prédéfinis nommés
Tours de garde	10 tours de garde nommés
Méthode de compression audio	G.711, Opus
Zoom numérique	Jusqu'à 100x lorsqu'il est utilisé avec ACC™ Client
Stabilisation de l'image électronique	Non
Désembuage numérique	Ajustable/Désactivé

## RÉSEAU

Réseau	100BASE-TX
Type de câblage	CAT5e
Connecteur	RJ-45
ONVIF	Compatibilité ONVIF version 1.02, 2.00, profil S, profil T, profil G ( <a href="http://www.onvif.org">www.onvif.org</a> )
Sécurité	Protection par mot de passe, cryptage HTTPS, authentification Digest, authentification WS, journal d'accès des utilisateurs, authentification basée sur le port 802.1x, FIPS 140-2 L1 (avec licence de caméra facultative), FIPS 140-2 L3 (avec accessoire facultatif)
Protocole	IPv6, IPv4, HTTP, HTTPS, SOAP, DNS, NTP, RTSP, RTCP, RTP, TCP, UDP, IGMPv2, ICMP, DHCP, Zeroconf, ARP, HSTS
Protocoles de flux	RTP/UDP, RTP/UDP multidiffusion, RTP/RTSP/TCP, RTP/RTSP/HTTP/TCP, RTP/RTSP/HTTPS/TCP, HTTP
Protocole de gestion des appareils	SNMP v2c, SNMP v3

PÉRIPHÉRIQUES	
Entrée/sortie audio	Entrée et sortie de niveau ligne
Bornes E/S externes	2 entrées d'alarme, 2 sorties d'alarme
Stockage embarqué	2 emplacements microSD/microSDHC/microSDXC – carte indiquant la classe de vitesse vidéo requise. Classe V10 ou supérieure recommandée.

CARACTÉRISTIQUES MÉCANIQUES	MONTAGE ENCASTRÉ	MONTAGE SUSPENDU
Dimensions (Ø x H)	228 mm × 252 mm ; 9,0 po × 9,9 po	242 mm × 347 mm ; 9,5 po × 13,7 po
Poids	3,4 kg	3,7 kg
Bulle du dôme	Polycarbonate	
Corps	Aluminium	
Boîtier	Montage encastré	Montage suspendu
Finition	Coulée, revêtement par pulvérisation, proche de RAL9002	
Inclinaison	-10° à 90°, e-Flip, 300°/seconde	
Panoramique	360°, ininterrompu, 300°/seconde	

CARACTÉRISTIQUES ÉLECTRIQUES		
Consommation électrique	51 W max. avec une alimentation auxiliaire de 24 VCC, 75 VA avec une alimentation auxiliaire de 24 VCA, 51 W max. avec PoE++ 60 W, 25,5 W max. avec PoE+ 30 W	
Source d'alimentation	Alimentation externe	24 VCC ±10 % ; RMS 24 VCA ±10 %, 50 ou 60 Hz
	PoE*	PoE 60 W : IEEE 802.3bt classe 6 PoE++, UPoE Cisco 60 W, Microsemi 60 W ou mi-portées supérieures PoE 30 W : IEEE 802.3bt, 802.3at classe 4 PoE+
Connecteur d'alimentation	Fils d'entrée rouge et noir	
Batterie de secours RTC	Lithium manganèse 3 V	
Mémoire	2 Go de RAM, 512 Mo de mémoire flash	

\* Il se peut que le commutateur PoE 60 W ne soit pas compatible avec les commutateurs et les injecteurs qui ne figurent pas dans cette liste. Contactez le service commercial ou l'assistance technique d'Avigilon pour plus d'informations.

CARACTÉRISTIQUES ENVIRONNEMENTALES	MONTAGE ENCASTRÉ	MONTAGE SUSPENDU
Température de fonctionnement	-30 à 60 °C avec alimentation externe ou PoE 60 W -10 °C à + 60 °C avec une alimentation IEEE 802.3at PoE 30 W	-40 à 60 °C avec alimentation externe ou PoE 60 W -10 °C à + 60 °C avec une alimentation IEEE 802.3at PoE 30 W
Température de stockage	-10 °C à +70 °C	
Humidité	0 - 95 %, sans condensation	

CERTIFICATIONS		
Certifications/approbations	UL, cUL, CE, ROHS, RCM, EAC, KC, BIS, UKCA	
Sécurité	UL 62368-1, CSA 62368-1, IEC/EN 62368-1	
Caractéristiques environnementales	Modèle intégré au plafond	Note d'impact IK10 IEC 62262, UL 2043
	Installation suspendue	Résistance aux impacts IK10 conforme à la norme IEC 62262, conformité avec les normes UL/CSA/IEC 60950-22, conformité avec les classifications environnementales IP66 et IP67 de la norme IEC 60529, NEMA 4X
Émissions électromagnétiques	FCC Section 15 sous-section B Classe B, IC ICES-003 Classe B, EN 55032 Classe B, EN 61000-6-3, EN 61000-6-4, EN 61000-3-2, EN 61000-3-3, EN 50121-4	
Immunité électromagnétique	EN 55035, EN 61000-6-1, EN 50121-4	

# SPÉCIFICATIONS D'ANALYSE

## ÉVÉNEMENTS D'ANALYSE PRIS EN CHARGE EN POSITION DE DÉPART

Présence d'objets dans la zone	Déclenchement d'un événement dès qu'il y a un mouvement du type d'objet sélectionné dans la zone d'intérêt.
Objets rôdeurs	Déclenchement d'un événement en cas de présence prolongée du type d'objet sélectionné après son entrée dans la zone d'intérêt.
Objets franchissant un faisceau	Déclenchement d'un événement dès lors que la limite spécifiée a été atteinte concernant le nombre d'objets ayant traversé le faisceau directionnel configuré au niveau du champ de vision de la caméra. Le faisceau peut être unidirectionnel ou bidirectionnel.
Objets pénétrant ou apparaissant dans la zone	L'événement est déclenché par chacun des objets qui pénètre dans la zone d'intérêt. Cet événement peut être utilisé pour compter les objets.
Objet non présent dans la zone	L'événement est déclenché quand aucun objet n'est présent dans la zone d'intérêt.
Entrée d'objets dans la zone	L'événement est déclenché dès lors que le nombre d'objets indiqué a pénétré dans la zone d'intérêt.
Sortie d'objets de la zone	Déclenchement d'un événement dès lors que la limite spécifiée a été atteinte concernant le nombre d'objets sortant de la zone d'intérêt.
Arrêt d'objet dans la zone	Déclenchement d'un événement dès lors qu'un objet pénètre, puis demeure immobile dans la zone d'intérêt pendant la durée définie.
Violation de direction	L'événement est déclenché dès qu'un objet suit un sens de déplacement interdit.
Détection des effractions	Déclenchement d'un événement en cas de modification inattendue de la scène.

## SUIVI AUTOMATIQUE DES OBJETS DANS LA ZONE

Suivi automatique des objets dans la zone	Déclenchement d'un événement dès qu'il y a un mouvement du type d'objet sélectionné dans la zone d'intérêt définie en position de repos. La caméra se repositionne automatiquement pour suivre l'objet et revient à la position de repos prédéfinie une fois l'objet perdu.
---	---

## TYPES D'OBJETS CLASSIFIÉS PRIS EN CHARGE

Types d'objets en mode extérieur	Véhicule, sous-types : voiture, camion, vélo, moto, car Personne
Types d'objets en mode intérieur	Personne

## ENSEIGNEMENT PAR L'EXEMPLE

Enseigner par l'exemple	Oui quand cette fonctionnalité est utilisée avec Avigilon Control Center™
-------------------------	---

## FONCTIONNALITÉS PRISES EN CHARGE DES VERSIONS D'AVIGILON CONTROL CENTER (ACC)

ACC version 6.14.12 ou supérieure	Tous les événements d'analyse pris en charge avec deux types d'objets classifiés : personne ou véhicule. Technologie Appearance Search en association avec le matériel serveur approprié. Le suivi automatique n'est pas pris en charge. Prise en charge de l'encodage H.265.
ACC version 7.2 ou supérieure*	Tous les événements d'analyse pris en charge avec des personnes et des véhicules, ainsi que tous les sous-types de véhicules sous forme d'objets classifiés. Technologie Appearance Search en association avec le matériel serveur approprié. Prise en charge de l'encodage H.265.

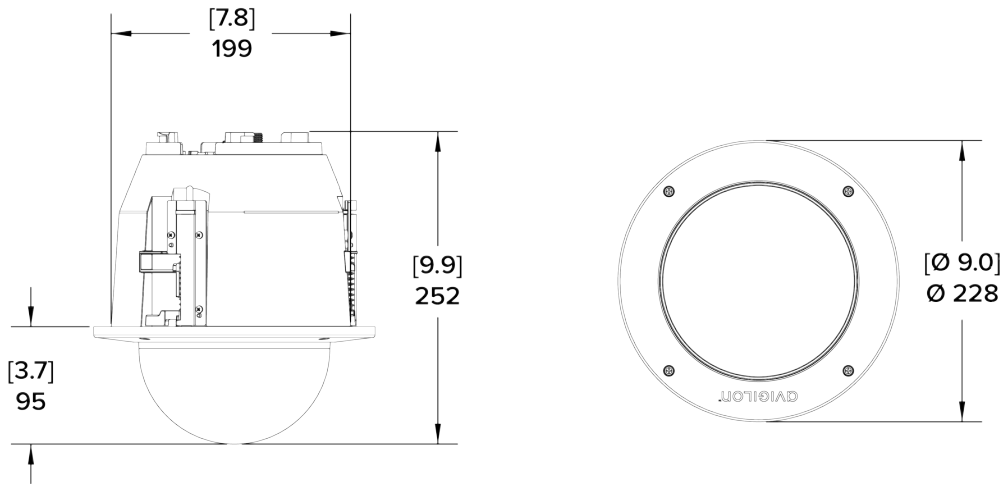
\* Le suivi automatique nécessite la version 7.14.14 ou une version supérieure d'ACC pour être configuré.

# DIMENSIONS HORS TOUT

## CAMÉRA DÔME PTZ INTÉGRÉE AU PLAFOND

(H5A-PTZ-DC)

[X,X]	POUCES
X	MM

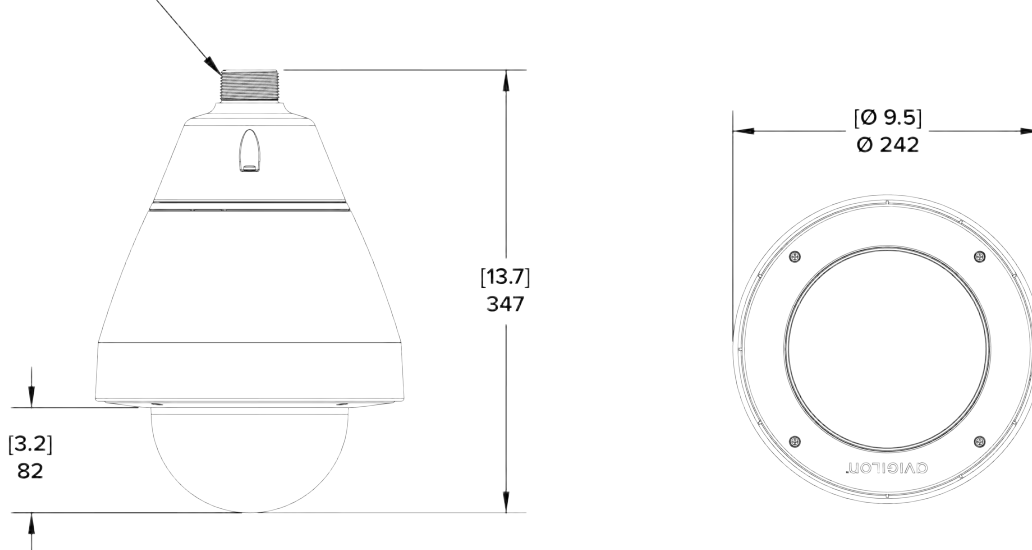


## CAMÉRA DÔME PTZ SUSPENDUE

(H5A-PTZ-DP)

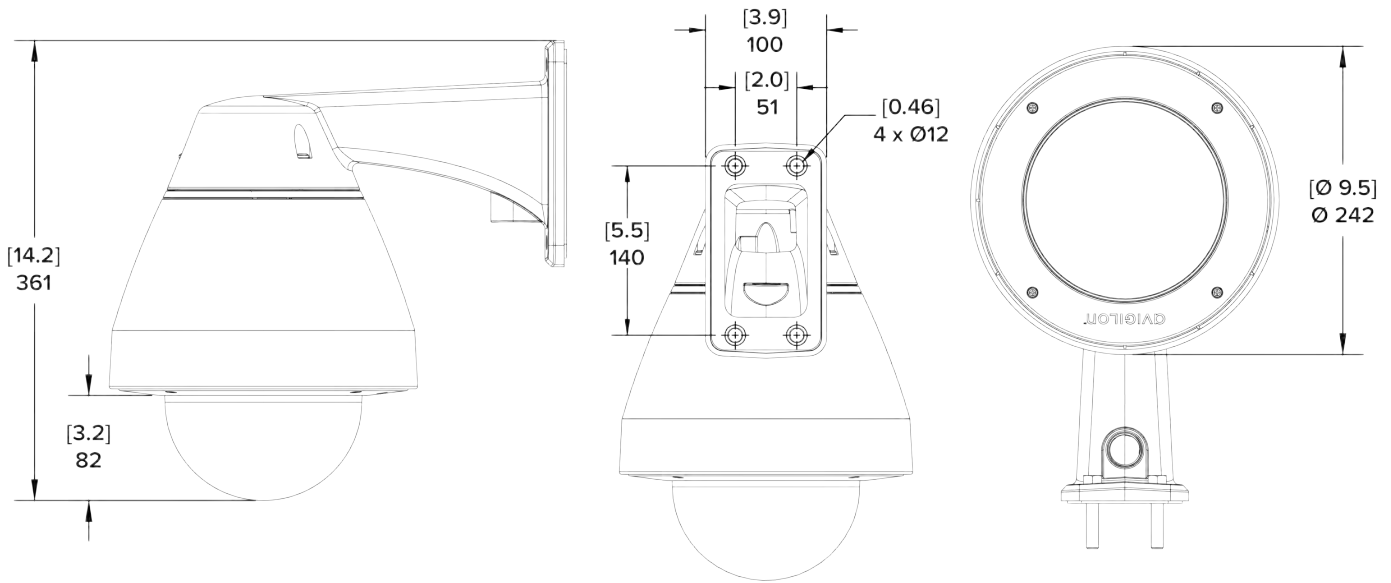
[X,X]	POUCES
X	MM

1 1/2" NPT Thread Mount

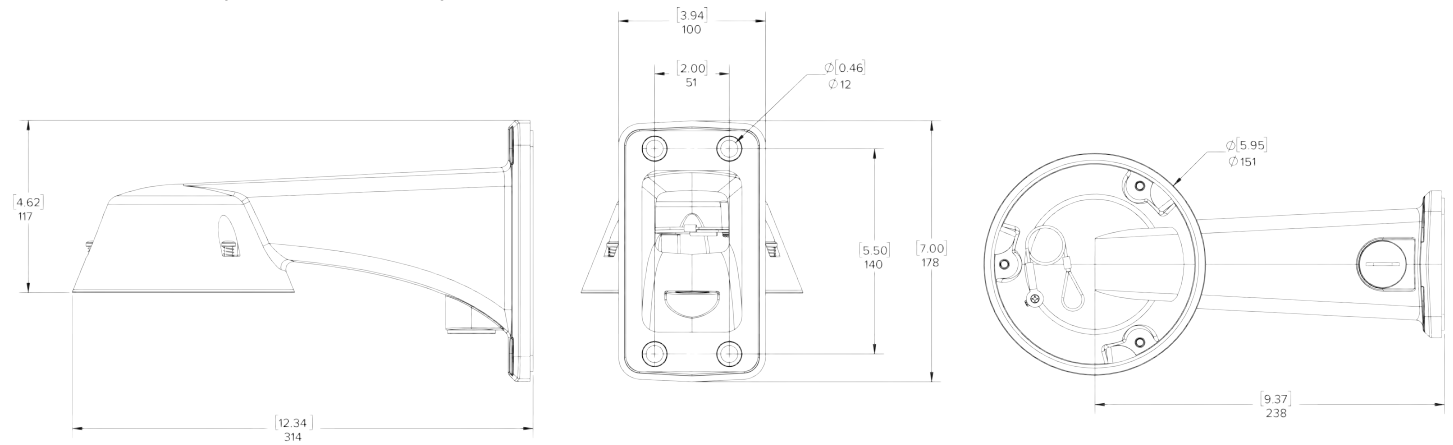


**(H5A-PTZ-DP) AVEC BRAS MURAL**

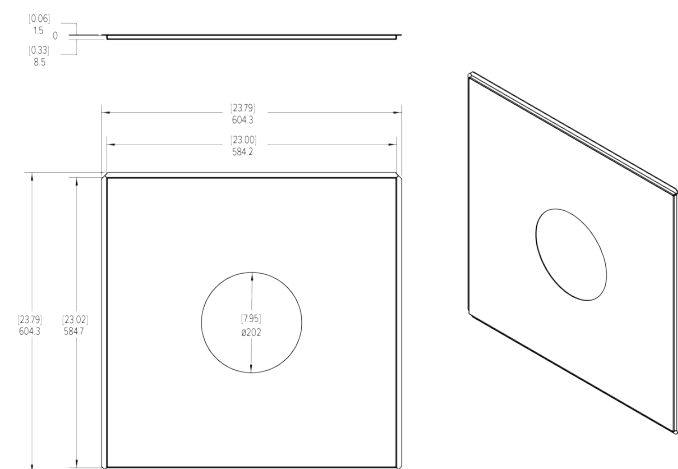
[X,X]	POUCES
X	MM



**FIXATION MURALE (IRPTZ-MNT-WALL1)**



**PANNEAU DE PLAFOND MÉTALLIQUE (PTZMH-DC-CPNL1)**



# INFORMATIONS POUR COMMANDER

## CAMÉRAS DÔME PTZ

	MP	WDR	TECHNOLOGIE LIGHTCATCHER	ANALYSE EN POSITION DE REPOS	OBJECTIF	ZOOM	IP66/IP67	HDSM SMARTCODEC
2.0C-H5A-PTZ-DP40	2,0	WDR « vraie »	✓	✓	4,25 - 170 mm	40x*	✓	✓
2.0C-H5A-PTZ-DC40	2,0	WDR « vraie »	✓	✓	4,25 - 170 mm	40x*		✓

\* Zoom jusqu'à 40x avec la stabilisation d'image désactivée. Zoom 30x avec la stabilisation d'image activée.

## ACCESSOIRES POUR CAMÉRA PTZ

	PTZ EN SUSPENSION	PTZ AU PLAFOND	DESCRIPTION
IRPTZ-MNT-NPTA1	✓		Adaptateur NPT en suspension
IRPTZ-MNT-WALL1	✓		Support de bras mural
H4-MT-POLE1	✓		Fixation pour montage sur portant, compatible avec IRPTZ-MNT-WALL1
H4-MT-CRNR1	✓		Fixation pour montage en angle, compatible avec IRPTZ-MNT-WALL1
PTZMH-DC-CPNL1		✓	Panneau de plafond en métal pour installation encastrée au plafond
PTZH5A-CLER1	✓	✓	Ensemble bulle transparente - Remplacement
PTZH5A-SMOK1	✓	✓	Ensemble bulle fumée - Remplacement
POE-INJ-BT-60W-NA	✓	✓	Injecteur PoE Gigabit 60 W 802.3bt, port unique
POE-INJ2-PLUS-NA	✓	✓	Injecteur PoE+ 30 W. Plage de température de fonctionnement de l'injecteur entre -20 °C (-4 °F) et 40 °C (104 °F). Options AN/UE/RU/AU disponibles
PTZ-ACCS-IC-RETRO		✓	Kit d'adaptation audio PTZ H4 au plafond
H5PTZ-ACCS-CABL1	✓		Kit d'écrou de passe-câble, lot de 10

## LICENCES ET ACCESSOIRES DE CAMÉRA FACULTATIFS

CAM-FIPS	Licence de caméra pour l'activation du mode cryptographique FIPS de niveau 1 sur toutes les caméras H5A
CAM-FIPS-CRYPTR-L3	MSI CRYPTR SD avec licence de caméra pour l'activation du mode cryptographique FIPS de niveau 3 sur les caméras H5A <sup>1</sup>

<sup>1</sup> Hors gamme de caméras H5A protégées contre les explosions.

## ASSISTANCE

Découvrez-en plus et trouvez de la documentation supplémentaire sur [avigilon.com](https://www.avigilon.com) ou envoyez un e-mail à [sales@avigilon.com](mailto:sales@avigilon.com) pour obtenir une assistance spécifique sur un produit.



Novembre 2022 | Rév. 6

© 2021 - 2023, Motorola Solutions, Inc. Tous droits réservés. MOTOROLA, MOTO, MOTOROLA SOLUTIONS et le logo M stylisé sont des marques commerciales ou des marques déposées de Motorola Trademark Holdings, LLC et sont utilisées sous licence. AVIGILON, le logo AVIGILON, AVIGILON CONTROL CENTER, ACC, HDSM SmartCodec et LIGHTCATCHER sont des marques de commerce d'Avigilon Corporation. L'absence dans ce document ou tout autre document des symboles ™ et ® auprès de chaque marque n'indique pas une renonciation de propriété de ladite marque. Toutes les autres marques commerciales sont la propriété de leurs détenteurs respectifs.

[sales@avigilon.com](mailto:sales@avigilon.com) | [avigilon.com](https://www.avigilon.com)