

# CAMÉRA H5A IR PTZ

2 MP

4 MP

8 MP

La caméra Avigilon H5A IR PTZ (Pan, Tilt and Zoom) permet aux équipes de sécurité de mieux voir dans l'obscurité grâce à un éclairage infrarouge d'une portée de 300 mètres<sup>1</sup>. Elle offre également une orientation jusqu'à 20 degrés au-dessus de l'horizon. Disponible en 2, 4 et 8 MP, la caméra H5A IR PTZ propose une couverture à 360 degrés, un zoom jusqu'à 40x<sup>2</sup> et une image haute résolution pour une meilleure compréhension de la situation dans des zones étendues, y compris dans les pires conditions d'éclairage. Qu'il s'agisse d'un aéroport plongé dans la pénombre ou d'un parking mal éclairé, la caméra H5A IR PTZ affronte les aléas du monde extérieur grâce à sa résistance à l'eau, à la corrosion, à la poussière et aux impacts.



## CARACTÉRISTIQUES



### ÉCLAIRAGE INFRAROUGE AUTOMATIQUE

Permet de voir jusqu'à 300 m<sup>1</sup> dans l'obscurité la plus complète et assure un éclairage homogène de la scène grâce à la capacité de l'angle de projection infrarouge à s'adapter automatiquement au niveau de zoom et au champ de vision.



### ANALYSE VIDÉO NOUVELLE GÉNÉRATION AVEC SUIVI AUTOMATIQUE

Détecte plus d'objets grâce à une classification étendue et réalise un suivi automatique des objets présents dans la zone pour une prise de décision plus rapide et décisive.



### FIABILITÉ OPÉRATIONNELLE POUR LA SURVEILLANCE DE LA CIRCULATION

Répond aux exigences environnementales NEMA TS2 pour un déploiement dans des applications de surveillance de la circulation.



### CONFORME FIPS 140-2

Renforce la sécurité des données grâce au chiffrement certifié FIPS des caméras<sup>3</sup> et au TPM<sup>4</sup> intégré qui protège les clés cryptographiques.



### ORIENTATION AU-DESSUS DE L'HORIZON

Assure une meilleure couverture qu'une caméra PTZ ordinaire grâce à des vues à 360 degrés et à une orientation possible jusqu'à 20 degrés au-dessus de l'horizon.



### PROTECTION CONTRE L'EAU, LA CORROSION, LA POUSSIÈRE ET LES IMPACTS

La caméra résiste à l'eau, à la poussière, à la corrosion et aux impacts selon les certifications Type 4X, IP66/67/68 et IK10.



### H.264 ET H.265 AVEC TECHNOLOGIE HDSM SMARTCODEC™

Optimise les niveaux de compression des zones d'une scène afin de maximiser la bande passante et ainsi réduire les coûts de connectivité Internet.



### CONFORME À LA NORME ONVIF®

La conformité ONVIF profils S et T permet une intégration facile aux infrastructures ONVIF existantes. La conformité profil G prend en charge la recherche, la lecture et la récupération d'enregistrements en périphérie.

<sup>1</sup> Portée d'éclairage infrarouge de 300 m pour le modèle 2 MP, 150 m pour les modèles 4 et 8 MP.

<sup>2</sup> Zoom jusqu'à 40x pour le modèle 2 MP, 36x pour les modèles 4 et 8 MP.

<sup>3</sup> Achat optionnel d'une licence caméra FIPS niveau 1 (CAM-FIPS).

<sup>4</sup> Module de plateforme sécurisée (TPM) certifié FIPS 140-2 niveau 3. ONVIF est une marque déposée d'Onvif, Inc.

# SPÉCIFICATIONS

QUALITÉ D'IMAGE	2,0 MP	4,0 MP	8,0 MP
Capteur d'images	CMOS à analyse progressive 1/2,8 po	Capteur CMOS de type « Exmor R » de 1/2,5 po	
Pixels actifs (H x V)	1 937 (H) x 1 097 (V)	2 688 (H) x 1 512 (V)	3 840 (H) x 2 160 (V)
Zone d'imagerie (H x V)	4,8 mm (H) x 2,7 mm (V) ; 0,189 po (H) x 0,106 po (V)	6,25 mm (H) x 3,5 mm (V) ; 0,246 po (H) x 0,137 po (V)	
Éclairage minimal	0,03 lux (F/1.6) en mode couleur ; 0,02 lux (F/1.6) en mode monochrome	0,3 lux (F/2.0) en mode couleur ; 0,09 lux (F/2.0) en mode monochrome	
Plage IR	300 m	150 m	
Gamme dynamique	120 dB	100 dB	
Débit d'image	Jusqu'à 60 ips	Jusqu'à 30 ips	
Format d'image (Mise à l'échelle de la résolution)	Jusqu'à (16:9) 384 x 216 ou (5:4) 320 x 256		
Filtre de réduction de bruit 3D	Oui		

OBJECTIF	2,0 MP	4,0 MP	8,0 MP
Objectif	4,25 à 170 mm, F/1.6 - F/4.95, mise au point automatique	4,4 mm à 88 mm, F/2.0 – F/3.8, mise au point automatique	
Angle de vision horizontal	66,35 ° – 1,9 °	69,7 ° – 2,2 °	
Zoom	40x	36x (avec stabilisation de l'image désactivée), 30x (avec stabilisation de l'image activée)	

CONTRÔLE DE L'IMAGE	2,0 MP	4,0 MP	8,0 MP
Compression vidéo	H.264 HDSM SmartCodec, H.265 HDSM SmartCodec, Motion JPEG		
Flux	Multi-stream H.264, Multi-stream H.265, Motion JPEG		
Détection de mouvements	Mouvements par pixel : sensibilité et seuil sélectionnables, détection d'objets classifiés		
Commande d'obturateur électronique	Automatique, manuelle (1/30 à 1/30,000 secondes)		
Commande de l'iris	Automatique, ouverte, fermée		
Commande jour/nuit	Automatique, manuelle		
Anti-scintillement	60 Hz, 50 Hz		
Balance des blancs	Automatique, manuelle		
Correction du contre-jour	Activée/Désactivée		
Zones privées	3D, jusqu'à 64 zones		
Réglages prédéfinis	500 réglages prédéfinis nommés		
Tours de garde	10 tours de garde nommés		
Méthode de compression audio	G.711 PCM 8 kHz, Opus 48 kHz		
Zoom numérique	Jusqu'à 100x lorsqu'il est utilisé avec ACC™ Client pour Windows		
Stabilisation de l'image électronique	Non	Oui	
Désembuage numérique	Ajustable/Désactivé		

RÉSEAU	
Réseau	100BASE-TX
Type de câblage	CAT5e
Connecteur	RJ-45
ONVIF	Compatibilité ONVIF version 1.02, 2.00, profil S, profil T, profil G ( <a href="http://www.onvif.org">www.onvif.org</a> )
Sécurité	Protection par mot de passe, cryptage HTTPS, authentification Digest, authentification WS, journal d'accès des utilisateurs, authentification basée sur le port 802.1x, FIPS 140-2 L1 (avec licence de caméra facultative), TPM certifié

RÉSEAU	
	FIPS 140-2 L3 intégré
Protocole	IPv6, IPv4, HTTP, HTTPS, SOAP, DNS, NTP, RTSP, RTCP, RTP, TCP, UDP, IGMPv2, ICMP, DHCP, Zeroconf, ARP, HSTS
Protocoles de flux	RTP/UDP, RTP/UDP multidiffusion, RTP/RTSP/TCP, RTP/RTSP/HTTP/TCP, RTP/RTSP/HTTPS/TCP, HTTP
Protocole de gestion des appareils	SNMP v2c, SNMP v3

PÉRIPHÉRIQUES	
Entrée/sortie audio	Entrée et sortie de niveau ligne
Bornes E/S externes	2 entrées d'alarme, 2 sorties de relais
Stockage embarqué	Emplacement microSD/microSDHC/microSDXC – carte indiquant la classe de vitesse vidéo requise. Classe V10 ou supérieure recommandée.

CARACTÉRISTIQUES MÉCANIQUES	
Dimensions (Ø x H)	(Ø) 250 mm × (H) 364 mm (Ø) 9,84 po × (H) 14,33 po
Poids	6,76 kg
Fenêtre avant	Vitre en verre optique - Ø 78 mm (3,07 po)
Essuie-glace	Intégré avec toutes les options
Corps	ADC1 en aluminium + polycarbonate
Boîtier	Montage suspendu
Finition	Peinture en poudre époxy/polyester, couleurs standard gris-blanc (RAL9002)
Inclinaison	-20° à 90°
Panoramique	Rotation horizontale : Rotation à 360° en continu

CARACTÉRISTIQUES ÉLECTRIQUES		
Consommation électrique	75 W max. avec alimentation auxiliaire 24 VCC ou PoE 90 W, 110 VA avec alimentation auxiliaire 24 VCA.	
Source d'alimentation	Alimentation externe	24 VCC ±10 % ; RMS 24 VCA ±10 %, 50 ou 60 Hz
	PoE*	PoE conforme à la norme IEEE 802.3bt Classe 8 (90 W) : Pihong POE90U-1BT6-A-RC (référence Avigilon POE-INJ-BT-90W-NA)
Connecteur d'alimentation	Fils d'entrée rouge et noir	
Batterie de secours RTC	Lithium manganèse 3 V	

\* Alimentation PoE haute puissance garantie uniquement avec Pihong POE90U-1BT conforme à la norme IEEE 802.3bt (référence Avigilon POE-INJ-BT-1BT-NA). Contactez le service commercial ou l'assistance technique d'Avigilon pour plus d'informations.

CARACTÉRISTIQUES ENVIRONNEMENTALES	
Température en fonctionnement	Fonctionnement continu entre -40 °C et +60 °C (-40 °F et 140 °F) Essuie-glace fonctionnel de -10 °C à +60 °C (14 °F à 140 °F).
Température en stockage	-10 °C à +70 °C
Humidité	5 - 95 % (sans condensation)
Vitesse du vent	Jusqu'à 241 km/h (150 mph)

CERTIFICATIONS	
Certifications/Directives	UL, cUL, CE, UKCA, ROHS, RCM, NOM
Sécurité	UL 62368-1, CSA 62368-1, IEC/EN 62368-1, IEC/EN 62471
Caractéristiques environnementales et performances	UL/CSA/IEC 60950-22, IEC 62262, résistance nominale IK10 à l'impact (boîtier uniquement), IEC 60529, classification environnementale IP66, IP67, IP68, IEC 60068-2-1, IEC 60068-2-2, IEC 60068-2-6, IEC 60068-2-30, NEMA TS 2, NEMA Type 4X
Émissions électromagnétiques	FCC Section 15 sous-section B Classe B, IC ICES-003 Classe B, EN 55032 Classe B, EN 61000-6-3, EN 61000-3-2, EN 61000-3-3
Immunité électromagnétique	EN 55035, EN 50130-4, EN 50121-4

# SPÉCIFICATIONS D'ANALYSE

## ÉVÉNEMENTS D'ANALYSE PRIS EN CHARGE EN POSITION DE DÉPART

Présence d'objets dans la zone	Déclenchement d'un événement dès qu'il y a un mouvement du type d'objet sélectionné dans la zone d'intérêt.
Objets rôdeurs	Déclenchement d'un événement en cas de présence prolongée du type d'objet sélectionné après son entrée dans la zone d'intérêt.
Objets franchissant un faisceau	Déclenchement d'un événement dès lors que la limite spécifiée a été atteinte concernant le nombre d'objets ayant traversé le faisceau directionnel configuré au niveau du champ de vision de la caméra. Le faisceau peut être unidirectionnel ou bidirectionnel.
Objets pénétrant ou apparaissant dans la zone	L'événement est déclenché par chacun des objets qui pénètre dans la zone d'intérêt. Cet événement peut être utilisé pour compter les objets.
Objet non présent dans la zone	L'événement est déclenché quand aucun objet n'est présent dans la zone d'intérêt.
Entrée d'objets dans la zone	L'événement est déclenché dès lors que le nombre d'objets indiqué a pénétré dans la zone d'intérêt.
Sortie d'objets de la zone	Déclenchement d'un événement dès lors que la limite spécifiée a été atteinte concernant le nombre d'objets sortant de la zone d'intérêt.
Arrêt d'objet dans la zone	Déclenchement d'un événement dès lors qu'un objet pénètre, puis demeure immobile dans la zone d'intérêt pendant la durée définie.
Violation de direction	L'événement est déclenché dès qu'un objet suit un sens de déplacement interdit.
Détection des effractions	Déclenchement d'un événement en cas de modification inattendue de la scène.

## SUIVI AUTOMATIQUE DES OBJETS DANS LA ZONE

Suivi automatique des objets dans la zone	Déclenchement d'un événement dès qu'il y a un mouvement du type d'objet sélectionné dans la zone d'intérêt définie en position de repos. La caméra se repositionne automatiquement pour suivre l'objet et revient à la position de repos prédéfinie une fois l'objet perdu.
---	---

## TYPES D'OBJETS CLASSIFIÉS PRIS EN CHARGE

Types d'objets en mode extérieur	Véhicule, sous-types : voiture, camion, vélo, moto, car Personne
Types d'objets en mode intérieur	Personne

## ENSEIGNEMENT PAR L'EXEMPLE

Enseigner par l'exemple	Oui quand cette fonctionnalité est utilisée avec Avigilon Control Center™
-------------------------	---

## FONCTIONNALITÉS PRISES EN CHARGE DES VERSIONS D'AVIGILON CONTROL CENTER (ACC)

ACC version 6.14.12 ou supérieure	Tous les événements d'analyse pris en charge avec deux types d'objets classifiés : personne ou véhicule. Technologie Appearance Search en association avec le matériel serveur approprié. Le suivi automatique n'est pas pris en charge. Prise en charge de l'encodage H.265.
ACC version 7.2 ou supérieure*	Tous les événements d'analyse pris en charge avec des personnes et des véhicules, ainsi que tous les sous-types de véhicules sous forme d'objets classifiés. Technologie Appearance Search en association avec le matériel serveur approprié. Prise en charge de l'encodage H.265.

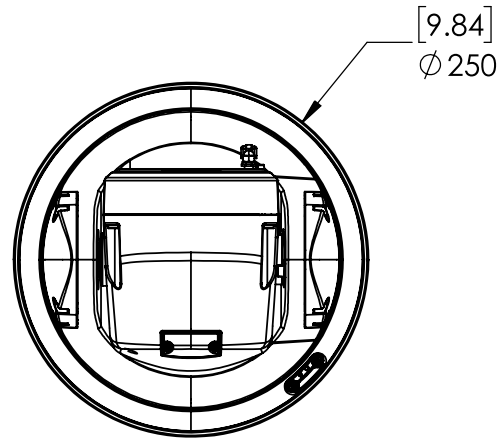
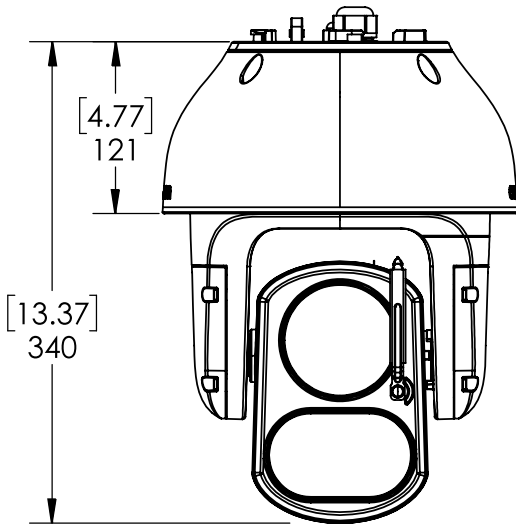
\* Le suivi automatique nécessite la version 7.14.14 ou une version supérieure d'ACC pour être configuré.

# DIMENSIONS HORS TOUT

## CAMÉRA H5A IR PTZ

(H5A-IR-PTZ)

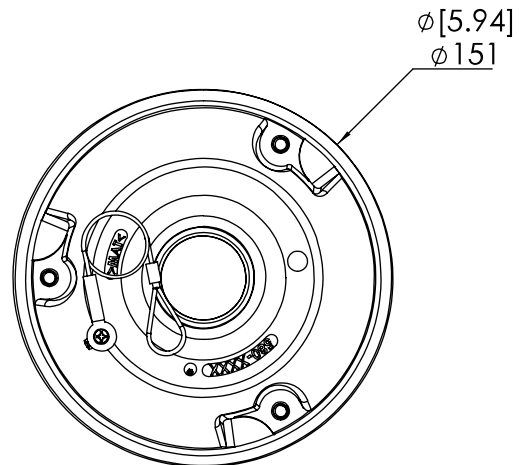
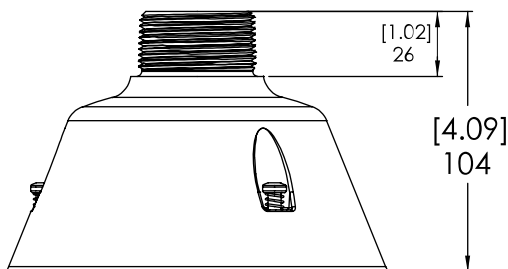
[X,X]	POUCES
X	MM



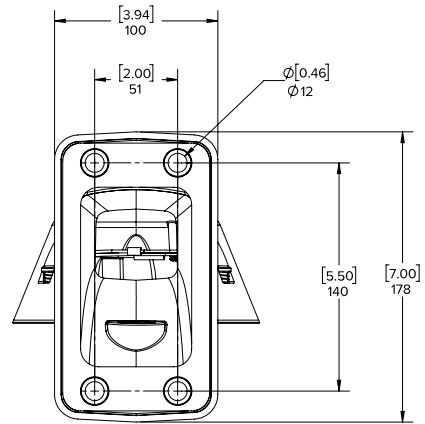
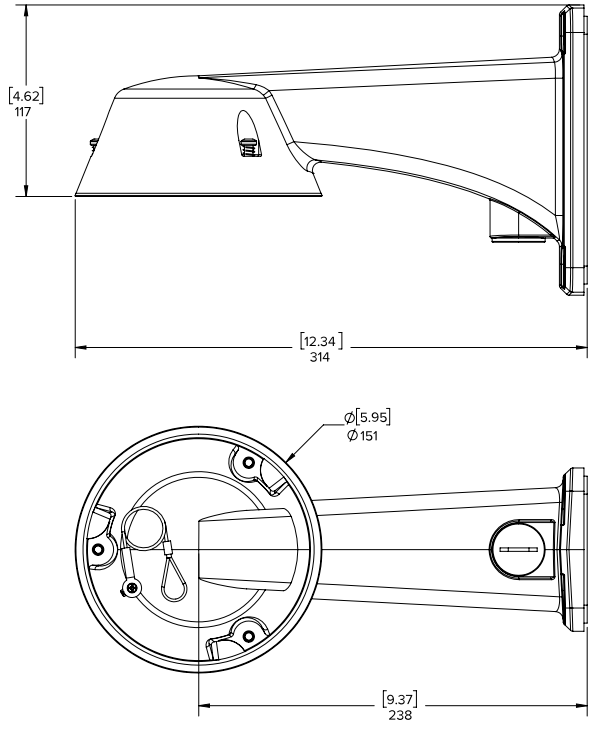
## FIXATION NPT

(IRPTZ-MNT-NPTA1)

[X,X]	POUCES
X	MM



# FIXATION MURALE (IRPTZ-MNT-WALL1)



# INFORMATIONS POUR COMMANDER

## CAMÉRAS H5A IR PTZ

	MP	WDR	WDR NUMÉRIQUE	TECHNOLOGIE LIGHTCATCHER	ANALYSE EN POSITION DE REPOS	ZOOM	HDSM SMARTCODEC
2.0C-H5A-IRPTZ-DP40-WP	2,0	✓		✓	✓	40x*	✓
4.0C-H5A-IRPTZ-DP36-WP	4,0		✓	✓	✓	36x*	✓
8.0C-H5A-IRPTZ-DP36-WP	8,0		✓	✓	✓	36x*	✓

\* Pour tous les modèles, si la stabilisation de l'image est activée, le zoom maximal sera de 30x.

## ACCESSOIRES POUR CAMÉRA

	DESCRIPTION
IRPTZ-MNT-NPTA1	Adaptateur NPT en suspension
IRPTZ-MNT-WALL1	Support de bras mural
H4-MT-POLE1	Fixation pour montage sur portant
H4-MT-CRNR1	Fixation pour montage en angle
POE-INJ-BT-60W-NA	Injecteur PoE Gigabit 60 W 802.3bt, port unique
POE-INJ-BT-90W-NA	Injecteur PoE Gigabit 90 W 802.3bt, port unique
H5PTZ-ACC-CABL1	Kit d'écrou de passe-câble, lot de 10

## ASSISTANCE

Découvrez-en plus et trouvez de la documentation supplémentaire sur [avigilon.com](https://www.avigilon.com) ou envoyez un e-mail à [sales@avigilon.com](mailto:sales@avigilon.com) pour obtenir une assistance spécifique sur un produit.



Novembre 2022 | Rév. 5

© 2023, Motorola Solutions, Inc. Tous droits réservés. MOTOROLA, MOTO, MOTOROLA SOLUTIONS et le logo M stylisé sont des marques commerciales ou des marques déposées de Motorola Trademark Holdings, LLC et sont utilisées sous licence. AVIGILON, le logo AVIGILON, AVIGILON CONTROL CENTER, ACC, HDSM SmartCodec et LIGHTCATCHER sont des marques de commerce d'Avigilon Corporation. L'absence dans ce document ou tout autre document des symboles ™ et ® auprès de chaque marque n'indique pas une renonciation de propriété de ladite marque. Toutes les autres marques commerciales sont la propriété de leurs détenteurs respectifs.