

Gamme de caméras H5A

2 MP

4 MP

5 MP

6 MP

8 MP



Caractéristiques



ANALYSE VIDÉO DE NOUVELLE GÉNÉRATION

Classifications d'objets étendues et amélioration de la précision de la détection au milieu de scènes encombrées permettant une détection et une réponse plus rapides.



FABRIQUÉ EN AMÉRIQUE DU NORD, 5 ANS DE GARANTIE

Fabriqué en Amérique du Nord* avec des matériaux d'origine mondiale et une expertise nord-américaine. AVIGILON est synonyme de la qualité de ses produits. Bénéficiez d'une garantie de 5 ans.



H.265 INTÉGRANT LA TECHNOLOGIE HDSM SMARTCODEC™

Optimise les niveaux de compression des zones d'une scène afin de maximiser la bande passante et ainsi réduire les coûts de connectivité Internet.



CONCENTRATION DE L'ATTENTION AVEC ACC™ 7

Les technologies d'analyse IA et vidéo permettent de déterminer les informations importantes à présenter aux opérateurs de sécurité.



VÉRITABLE GAMME DYNAMIQUE ÉTENDUE (WDR)

Disponible dans toutes les résolutions. Capture des détails dans les scènes présentant à la fois des zones très lumineuses et très sombres.



TECHNOLOGIE LIGHTCATCHER™

Offre des détails exceptionnels dans les zones faiblement éclairées.



CONFORME À LA NORME ONVIF®

Développement sur une plateforme ouverte pour faciliter l'intégration aux systèmes existants



PLUSIEURS OPTIONS D'OBJECTIFS

Choisissez parmi différents types d'objectifs, y compris un long zoom afin de disposer d'options de couverture flexibles.

Spécifications

		2 MP	4 MP	5 MP	6 MP	8 MP (4K ULTRA HD)		
QUALITÉ D'IMAGE	Capteur d'images	CMOS à analyse progressive 1/2,8 po			CMOS à analyse progressive 1/1,8 po			
	Résolution max. (H x V) et format d'image	(16:9) 1920 x 1080	(16:9) 2560 x 1440 (4:3) 2304 x 1728	(4:3) 2592 x 1944 (16:9) 2560 x 1440	(16:9) 3200 x 1800 (3:2) 3072 x 2048	(16:9) 3840 x 2160		
	Gamme dynamique	WDR désactivée	83 dB	83 dB	83 dB	85 dB	85 dB	
		WDR activée	126 dB (double exposition, 30 ips) 132 dB (triple exposition, 20 ips max.)	126 dB	126 dB	120 dB	120 dB	
	Cadence d'images maximale	(50 Hz/60 Hz) : 25 ips/30 ips	Technologie WDR désactivée (50 Hz/60 Hz) : 25 ips/30 ips Technologie WDR activée (50 Hz/60 Hz) : 20 ips/20 ips		(50 Hz/60 Hz) : 25 ips/30 ips			
	Gestion de la bande passante	Technologie HDSM SmartCodec ; mode de scène inactive						
	Filtre de réduction de bruit 3D	Oui						
OBJECTIF ET ÉCLAIRAGE IR			3,3 – 9 mm	4,9 – 8 mm	9 – 22 mm	4,7 – 84,6 mm		
	Éclairage IR Distance max. ¹ (LED haute puissance 850 nm)	Dôme	35 m, plein écran 15 m, pleine largeur	30 m, plein écran 15 m, pleine largeur	S.O.	S.O.		
		Bullet	50 m, plein écran 30 m, pleine largeur	50 m, plein écran 30 m, pleine largeur	90 m, plein écran 60 m, pleine largeur	S.O.		
	Éclairage minimal	2 MP	0,027 lux en mode couleur ; 0,014 lux en mode monochrome, 0 lux avec IR	S.O.	0,052 lux en mode couleur ; 0,026 lux en mode monochrome, 0 lux avec IR	0,039 lux en mode couleur, 0,02 lux en mode monochrome,		
		4 MP	0,03 lux en mode couleur ; 0,015 lux en mode monochrome, 0 lux avec IR	S.O.	0,058 lux en mode couleur ; 0,029 lux en mode monochrome, 0 lux avec IR	S.O.		
		5 MP	S.O.	S.O.	0,058 lux en mode couleur ; 0,029 lux en mode monochrome, 0 lux avec IR	S.O.		
		6 MP	S.O.	0,055 lux en mode couleur ; 0,028 lux en mode monochrome, 0 lux avec IR	S.O.	S.O.		
		8 MP	S.O.	0,055 lux en mode couleur ; 0,028 lux en mode monochrome, 0 lux avec IR	S.O.	S.O.		
	Angle de vision horizontal basé sur le format d'image	2 MP	(16:9) 34° – 99°	S.O.	(16:9) 14° – 31°	(16:9) 4,1° – 60°		
		4 MP	(16:9)(4:3) 34° – 92°	S.O.	(16:9)(4:3) 14° – 31° (4:3) 11° – 24°	S.O.		
		5 MP	S.O.	S.O.	(16:9)(4:3) 14° – 31°	S.O.		
		6 MP	S.O.	(16:9) 52° – 92° (3:2) 41° – 73°	S.O.	S.O.		
		8 MP	S.O.	(16:9) 52° – 92°	S.O.	S.O.		
	Angle de vision vertical basé sur le format d'image	2 MP	(16:9) 18° – 53°	S.O.	(16:9) 7,8° – 16,7°	(16:9) 2,3° – 34°		
		4 MP	(16:9) 18° – 50° (4:3) 25° – 68°	S.O.	(16:9) 8,2° – 17,4°	S.O.		
		5 MP	S.O.	S.O.	(16:9) 8,1° – 17,4° (4:3) 11° – 23°	S.O.		
		6 MP	S.O.	(16:9) 29° – 51° (3:2) 27° – 48°	S.O.	S.O.		
8 MP		S.O.	(16:9) 29° – 51°	S.O.	S.O.			
Ouverture max.	F1.3	F1.8	F1.6	F1.6				
Commande	P-Iris, zoom et mise au point à distance							
CONTRÔLE DE L'IMAGE	Méthode de compression d'images	H.264 HDSM SmartCodec, H.265 HDSM SmartCodec, Motion JPEG						
	Diffusion en direct	Multiflux H.264, multiflux H.265, Motion JPEG ; caméras HDSM™ 2.0 en 4 MP, 5 MP, 6 MP et 4K (8 MP)						
	Détection de mouvements	Mouvements par pixel : Sensibilité et seuil sélectionnables. Détection d'objets classifiés						
	Détection de sabotage des caméras	Oui						
	Commande d'obturateur électronique	Automatique, manuelle (1/7 à 1/8196 secondes)						
	Commande de l'iris	Automatique, ouverte, fermée						
	Commande jour/nuit	Automatique, manuelle						
	Anti-scintillement	60 Hz, 50 Hz						
	Balance des blancs	Automatique, manuelle						
	Correction du contre-jour	Réglable						
	Zones privées	Jusqu'à 64 zones						
RÉSEAU	Réseau	100BASE-TX, connecteur RJ45, câblage CAT5e						
	ONVIF	Compatibilité ONVIF version 1.02, 2.00, profil S, profil T, profil G (www.onvif.org).						
	Sécurité	Protection par mot de passe, cryptage HTTPS, authentification Digest, authentification WS, journal d'accès des utilisateurs, authentification basée sur le port 802.1x						
	Protocoles	IPv6, IPv4, HTTP, HTTPS, SOAP, DNS, NTP, RTSP, RTCP, RTP, TCP, UDP, IGMP, ICMP, DHCP, Zeroconf, ARP						
	Protocoles de flux	RTP/UDP, RTP/UDP multidiffusion, RTP/RTSP/TCP, RTP/RTSP/HTTP/TCP, RTP/RTSP/HTTPS/TCP, HTTP						
	Protocoles de gestion des appareils	SNMP v2c, SNMP v3						
PÉRIPHÉRIQUES	Port USB	USB 2.0						
	Stockage embarqué	Dôme	Emplacement microSD/SDHC/SDXC – Classe 10/UHS-1 ou supérieure recommandée					
		Bullet et Box	Emplacement SD/SDHC/SDXC – Classe 10/UHS-1 ou supérieure recommandée					

¹ Il est possible de réduire la puissance de l'éclairage IR à des températures de fonctionnement supérieures.

Spécifications (suite)

E/S AUXILIAIRES	Méthode de compression audio	G.711 PCM 8 kHz			
	Entrée/sortie audio	Entrée et sortie de niveau ligne			
	Bornes E/S externes	Entrée alarme, sortie alarme			
	Borne RS-485	Oui, caméra Box uniquement			
MÉCANIQUE (DÔME)		FIXATION EN SURFACE EN INTÉRIEUR	MODÈLE D'INTÉRIEUR ENCASTRÉ AU PLAFOND	FIXATION EN SURFACE EN EXTÉRIEUR	
	Dimensions (L x l x H)	163 mm x 163 mm x 118 mm ; 6,4 po x 6,4 po x 4,7 po	181 mm x 181 mm x 164 mm ; 7,1 po x 7,1 po x 6,5 po	163 mm x 163 mm x 121 mm ; 6,4 po x 6,4 po x 4,8 po	
	Poids	0,99 kg (2,18 lbs)	1,64 kg (3,62 lbs)	1,39 kg (3,06 lbs)	
	Bulle du dôme	Polycarbonate			
	Corps	Plastique, aluminium		Aluminium	
	Boîtier	Montage sur surface, résistant aux effractions	Montage encastré, résistant aux effractions	Montage sur surface, antivandalisme	
	Finition	Plastique, gris	Plastique, gris ; aluminium, revêtement par pulvérisation, noir	Revêtement par pulvérisation, RAL 9003	
	Plage de réglage	Panoramique à 360°, azimut à ±180°, inclinaison de 9° à 95° (30° à 95° avec option IR)			
MÉCANIQUE (DÔME EN SUSPENSION)		CAMÉRA EN SUSPENSION UNIQUEMENT	AVEC FIXATION MURALE (H4-MT-WALL1)	AVEC FIXATION SUSPENDUE (H4A-MT-NPTA1)	
	Dimensions (L x l x H)	172 mm x 172 mm x 124 mm ; 6,8 po x 6,8 po x 4,9 po	275 mm x 172 mm x 152,1 mm ; 10,8 po x 6,8 po x 6,0 po	172 mm x 172 mm x 172,3 mm ; 6,8 po x 6,8 po x 6,8 po	
	Poids	1,59 kg (3,51 lbs)	3,04 kg (6,70 lbs)	1,84 kg (4,06 lbs)	
	Bulle du dôme	Polycarbonate			
	Corps	Aluminium			
	Boîtier	Montage suspendu, résiste au vandalisme			
	Finition	Revêtement par pulvérisation, RAL 9003			
	Plage de réglage	Panoramique à 360°, azimut à ±180°, inclinaison de 9° à 95° (30° à 95° avec option IR)			
MÉCANIQUES (BULLET)	Dimensions (L x l x H)	280 mm x 126 mm x 91 mm ; 11,04 po x 4,97 po x 3,58 po (avec support de fixation)			
	Poids	Caméra	1,71 kg (3,77 lbs)		
		Support de fixation	0,21 kg (0,46 lbs)		
	Corps	Aluminium			
	Boîtier	Montage sur surface, résistant aux effractions			
	Finition	Revêtement par pulvérisation, RAL 9003			
	Plage de réglage	±175° panoramique, ±90° inclinaison, ±175° azimut			
MÉCANIQUES (BOX)	Dimensions (L x l x H)	168 mm x 76 mm x 67 mm ; 6,6 po x 3,0 po x 2,6 po			
	Poids	0,62 kg (1,4 lb)			
	Corps	Aluminium			
	Montage de la caméra	UNC 20 1/4" (haut et bas)			
	Finition	Revêtement par pulvérisation, noir			
ÉLECTRIQUE	Consommation électrique	Bullet	13 W max.		
		Dôme	13 W max. (11 W sans IR ou avec IR désactivé)		
		Box	7 W max		
	Source d'alimentation	Bullet	VCC : 12 V ± 10 %, 13 W min.	VCA : 24 V ± 10 %, 15 VA min.	PoE : conforme à la norme IEEE802.3af, Classe 3
		Dôme	VCC : 12 V ± 10 %, 12 W min.	VCA : 24 V ± 10 %, 13 VA min.	PoE : conforme à la norme IEEE802.3af, Classe 3
		Box	VCC : 12 V ± 10 %, 7 W min.	VCA : 24 V ± 10 %, 9 VA min.	PoE : conforme à la norme IEEE802.3af, Classe 3
Batterie de secours RTC	Lithium manganèse 3 V				
ENVIRONNEMENT	Température de fonctionnement	Bullet	-40 °C à +60 °C dans les espaces confinés -40 °C à +65 °C avec convection ambiante		
		Dôme	-40 °C à +65 °C		
		Box	-10 °C à +60 °C		
	Comportement de l'illuminateur IR	Bullet	L'illuminateur IR s'éteint si la température est égale ou supérieure à 61 °C. L'illuminateur fonctionnera à une puissance de 50 % si la température est comprise entre 55 °C et 61 °C. Hystérésis : 5 °C.		
		Dôme d'intérieur	L'illuminateur IR s'éteint si la température est égale ou supérieure à 55 °C. L'illuminateur fonctionnera à une puissance de 50 % si la température est comprise entre 44 °C et 55 °C. Hystérésis : 2 °C.		
		Dôme d'extérieur	L'illuminateur IR s'éteint si la température est égale ou supérieure à 57 °C. L'illuminateur fonctionnera à une puissance de 50 % si la température est comprise entre 49 °C et 57 °C. Hystérésis : 2 °C.		
	Température de stockage	-10 °C à +70 °C (14 °F à 158 °F)			
Humidité	0 à 95 % (sans condensation)				
CERTIFICATIONS	Certifications/Directives	UL, cUL, CE, ROHS, Reach (SVHC), RCM, EAC, BIS, KC			
	Sécurité	UL 62368-1, CSA 62368-1, IEC/EN 62368-1, IEC 62471 (avec l'option IR)			
	Caractéristiques environnementales	Bullet	Conformité avec les classifications environnementales IP66 et IP67 des normes UL/CSA/IEC 60950-22 et IEC 60529, résistance aux impacts IK10 conformément à la norme IEC 62262		
		Dôme d'extérieur	Conformité avec les classifications environnementales IP66 et IP67 des normes UL/CSA/IEC 60950-22 et IEC 60529, résistance aux impacts IK10 conformément à la norme IEC 62262		
	Émissions électromagnétiques	FCC Section 15 sous-section B Classe B, IC ICES-003 Classe B, EN 55032 Classe B, EN 61000-6-3, EN 61000-3-2, EN 61000-3-3			
	Immunité électromagnétique	EN 55024, EN 61000-6-1			

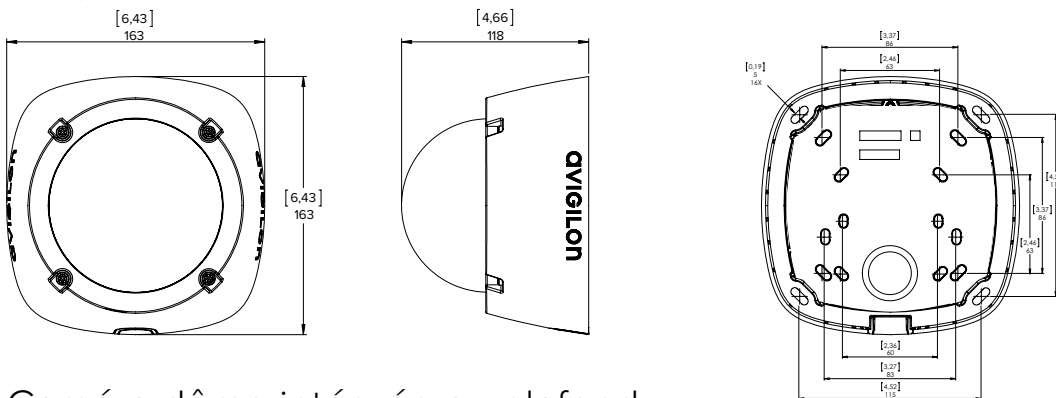
Spécifications d'analyse

ÉVÉNEMENTS D'ANALYSE PRIS EN CHARGE	Objets dans la zone	Déclenchement d'un événement dès qu'un mouvement du type d'objet sélectionné est détecté dans la zone d'intérêt.
	Objets rôdeurs	Déclenchement d'un événement en cas de présence prolongée du type d'objet sélectionné après son entrée dans la zone d'intérêt.
	Objets franchissant un faisceau	Déclenchement d'un événement dès lors que la limite spécifiée a été atteinte concernant le nombre d'objets ayant traversé le faisceau directionnel configuré au niveau du champ de vision de la caméra. Le faisceau peut être unidirectionnel ou bidirectionnel.
	Objets pénétrant ou apparaissant dans la zone	L'événement est déclenché par chacun des objets qui pénètrent dans la zone d'intérêt. Cet événement peut être utilisé pour compter les objets.
	Absence d'objets dans la zone	L'événement est déclenché quand aucun objet n'est présent dans la zone d'intérêt.
	Entrée d'objets dans la zone	Déclenchement d'un événement dès lors que la limite spécifiée a été atteinte concernant le nombre d'objets pénétrant dans la zone d'intérêt.
	Sortie d'objets de la zone	Déclenchement d'un événement dès lors que la limite spécifiée a été atteinte concernant le nombre d'objets sortant de la zone d'intérêt.
	Arrêt d'objet dans la zone	Déclenchement d'un événement dès lors qu'un objet pénètre, puis demeure immobile dans la zone d'intérêt pendant la durée définie.
	Violation de direction	L'événement est déclenché dès qu'un objet suit un sens de déplacement interdit.
	Détection d'effractions	Déclenchement d'un événement en cas de modification inattendue de la scène.
TYPES D'OBJETS CLASSIFIÉS PRIS EN CHARGE	Types d'objets en mode extérieur	Véhicules, sous-types : voiture, camion, bicyclette, motocyclette, autobus Personne
	Types d'objets en mode intérieur	Personne
ENSEIGNER PAR L'EXEMPLE	Enseigner par l'exemple	Oui quand cette fonctionnalité est utilisée avec Avigilon Control Center™
FONCTIONNALITÉS PRISES EN CHARGE D'AVIGILON CONTROL CENTER (ACC)	ACC version 6.14.12 ou supérieure	Tous les événements d'analyse pris en charge avec deux types d'objets classifiés : personne ou véhicule. Technologie Appearance Search en association avec le matériel serveur approprié. Prise en charge de l'encodage H.265.
	ACC version 7.2 ou supérieure	Tous les événements d'analyse pris en charge avec des personnes et des véhicules, ainsi que tous les sous-types de véhicules sous forme d'objets classifiés. Technologie Appearance Search en association avec le matériel serveur approprié. Prise en charge de l'encodage H.265.

Dimensions hors-tout

Montage en surface de la caméra dôme d'intérieur

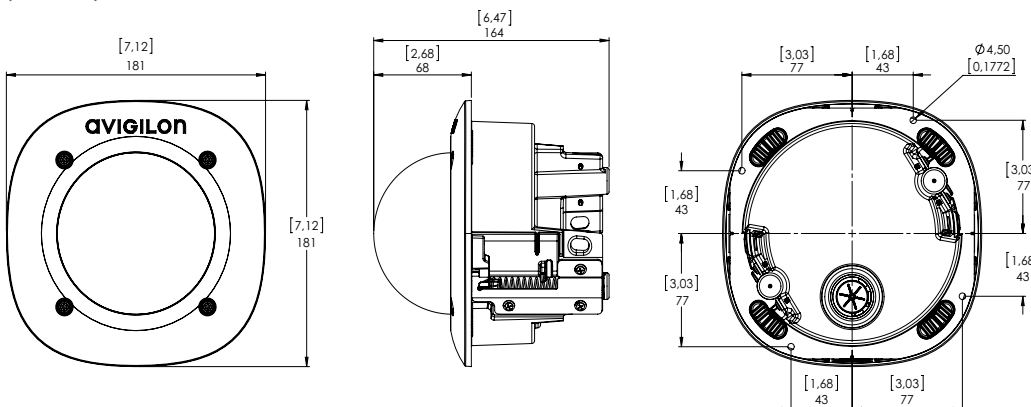
(H5A-D)



[X,X]	POUCES
X	MM

Caméra dôme intégrée au plafond

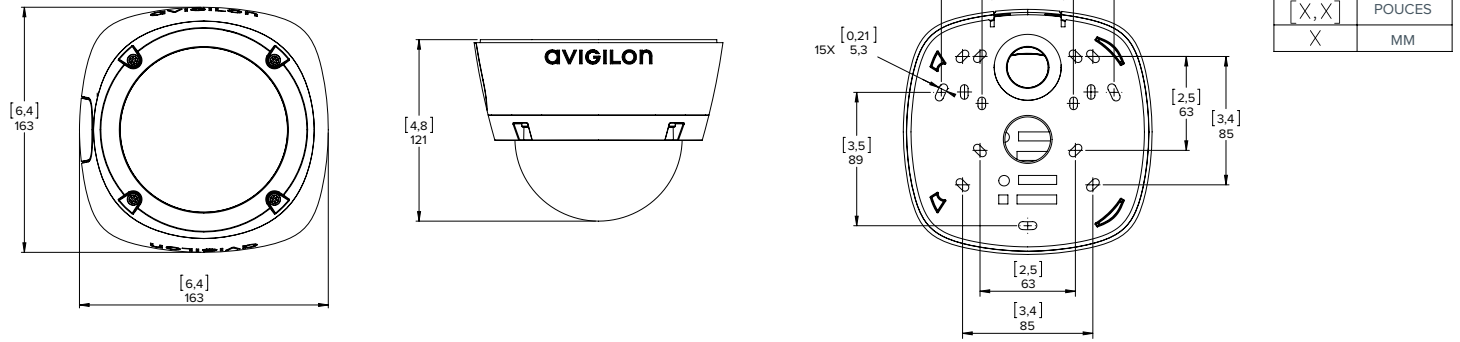
(H5A-DC)



Dimensions hors-tout (suite)

Montage en surface de la caméra dôme d'extérieur

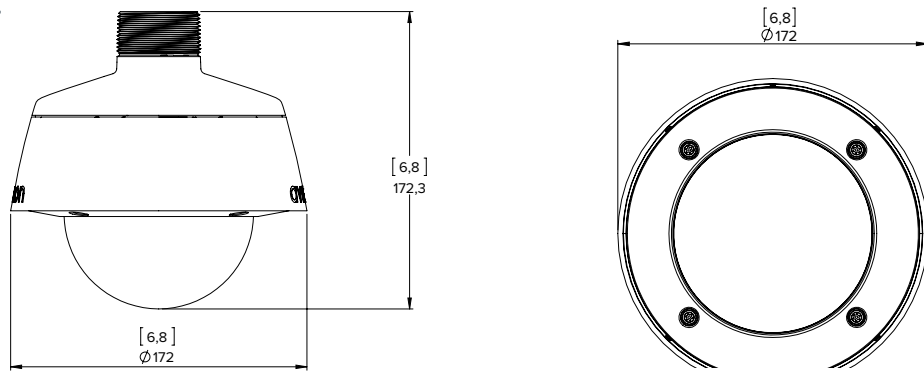
(H5A-DO)



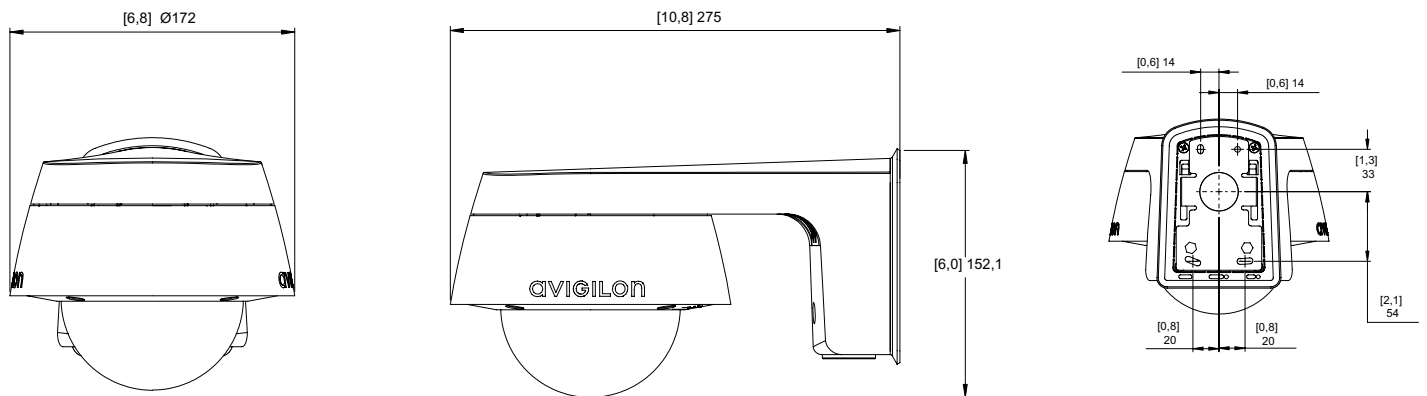
Caméra dôme suspendue

(H5A-DP)

AVEC FIXATION NPT
(H4A-MT-NPTA1)

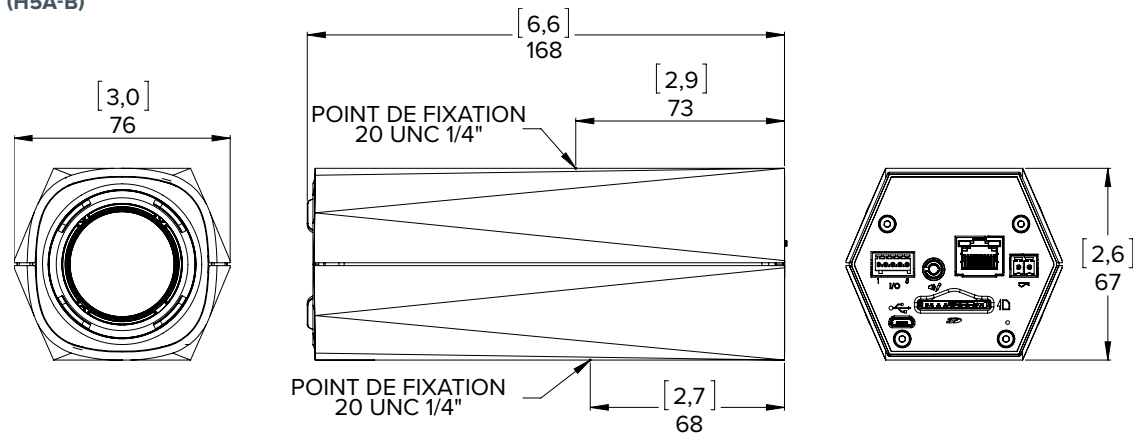


AVEC FIXATION MURALE
(H4A-MT-WALL1)



Caméra Box

(H5A-B)

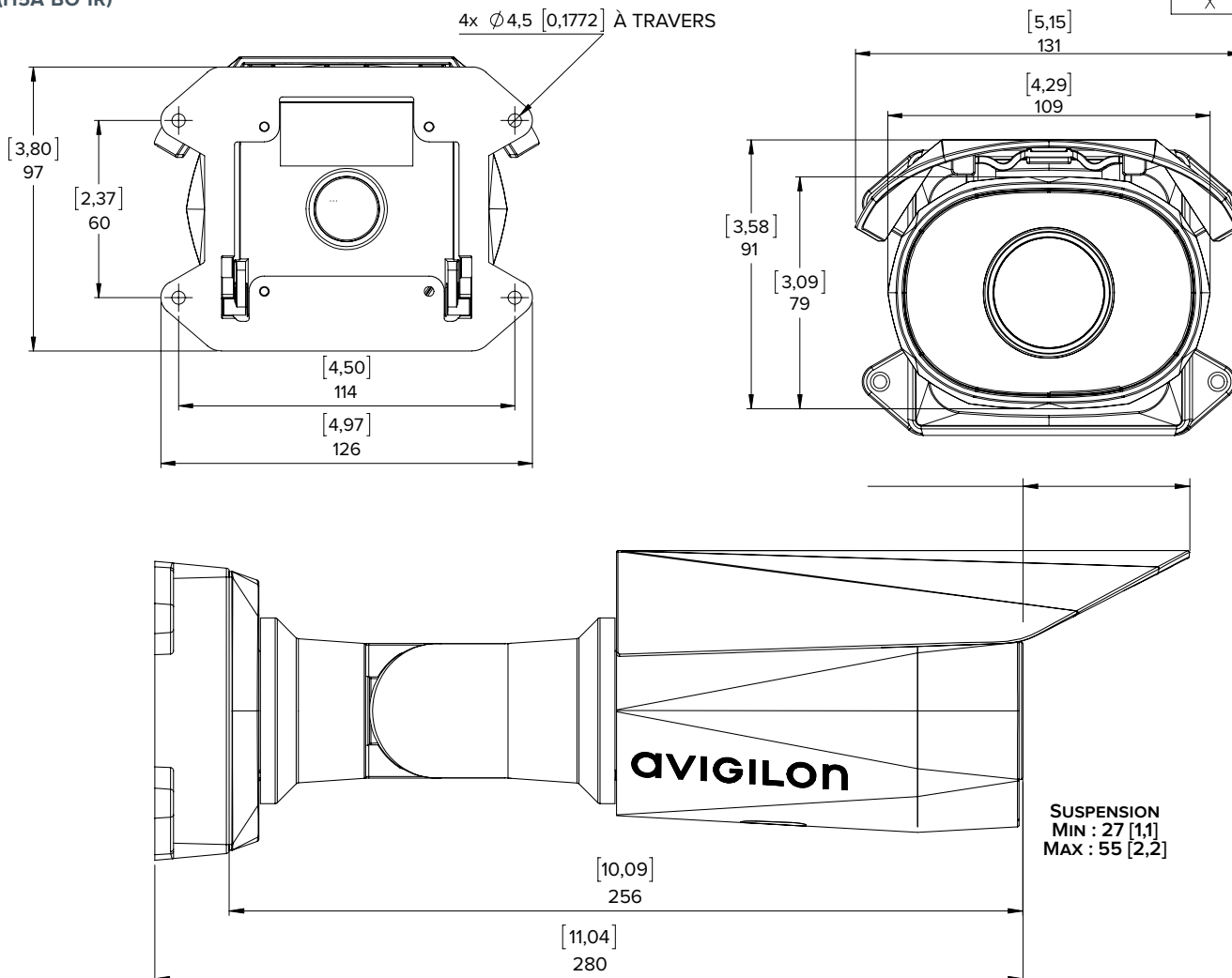


Dimensions hors-tout (suite)

Caméra Bullet

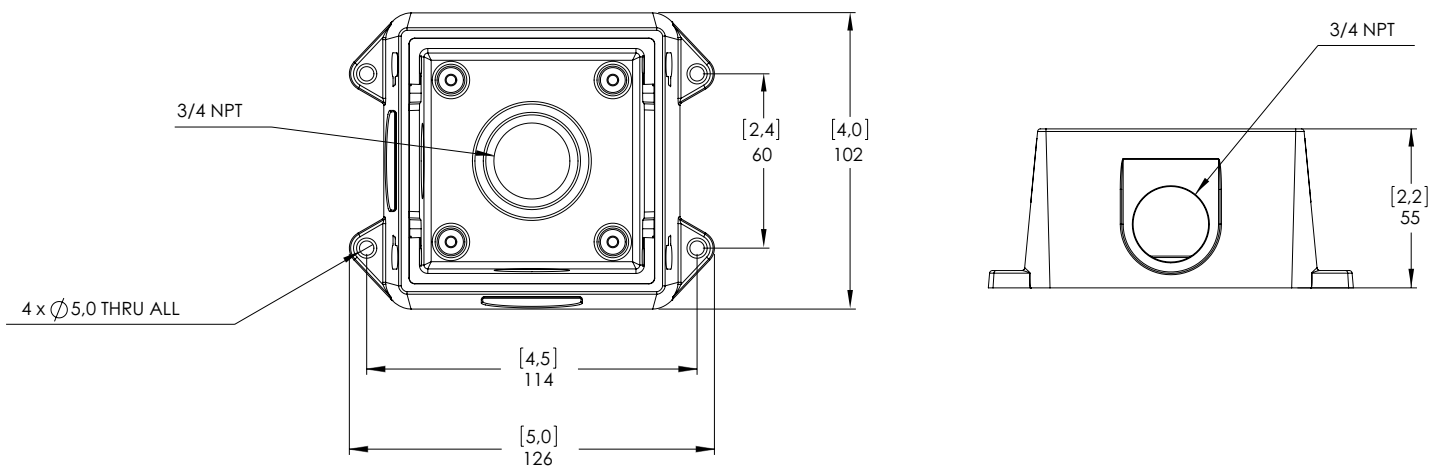
(H5A-BO-IR)

[X,X]	POUCES
X	MM



Boîte de jonction pour caméra Bullet HD

(H4-BO-JBOX1)



Informations de commande (Dôme d'extérieur et Bullet)

Montage en surface de la caméra dôme d'extérieur

(H5A-DO)	MP	WDR	Technologie LightCatcher	Objectif	IR	Analyse	HDSM SmartCodec
2.0C-H5A-DO1	2	✓	✓	3,3 - 9 mm		✓	✓
2.0C-H5A-DO1-IR	2	✓	✓	3,3 - 9 mm	✓	✓	✓
2.0C-H5A-DO2	2	✓	✓	9 - 22 mm		✓	✓
4.0C-H5A-DO1	4	✓	✓	3,3 - 9 mm		✓	✓
4.0C-H5A-DO1-IR	4	✓	✓	3,3 - 9 mm	✓	✓	✓
4.0C-H5A-DO2	4	✓	✓	9 - 22 mm		✓	✓
5.0C-H5A-DO2	5	✓	✓	9 - 22 mm		✓	✓
6.0C-H5A-DO1	6	✓	✓	4,9 - 8 mm		✓	✓
6.0C-H5A-DO1-IR	6	✓	✓	4,9 - 8 mm	✓	✓	✓
8.0C-H5A-DO1	8	✓	✓	4,9 - 8 mm		✓	✓
8.0C-H5A-DO1-IR	8	✓	✓	4,9 - 8 mm	✓	✓	✓
H4A-DC-SMOK1	Capot de caméra dôme d'extérieur avec bulle fumée						
H4A-DO-CLER1	Capot de caméra dôme d'extérieur avec bulle transparente						
H4A-AC-GROM1	Rondelle d'étanchéité pour caméra, lot de 10						
CM-AC-GROM1	Œillet de conduit, lot de 10						
H4-AC-WIFI2-NA / H4-AC-WIFI2-EU	Adaptateur Wi-Fi USB						
CM-AC-AVIO1	Connecteur jack 3,5 mm avec câble souple 1,8 m						

Montage en suspension de la caméra dôme d'extérieur

(H5A-DP)	MP	WDR	Technologie LightCatcher	Objectif	IR	Analyse	HDSM SmartCodec
2.0C-H5A-DP1	2	✓	✓	3,3 - 9 mm		✓	✓
2.0C-H5A-DP1-IR	2	✓	✓	3,3 - 9 mm	✓	✓	✓
2.0C-H5A-DP2	2	✓	✓	9 - 22 mm		✓	✓
4.0C-H5A-DP1	4	✓	✓	3,3 - 9 mm		✓	✓
4.0C-H5A-DP1-IR	4	✓	✓	3,3 - 9 mm	✓	✓	✓
4.0C-H5A-DP2	4	✓	✓	9 - 22 mm		✓	✓
5.0C-H5A-DP2	5	✓	✓	9 - 22 mm		✓	✓
6.0C-H5A-DP1	6	✓	✓	4,9 - 8 mm		✓	✓
6.0C-H5A-DP1-IR	6	✓	✓	4,9 - 8 mm	✓	✓	✓
8.0C-H5A-DP1	8	✓	✓	4,9 - 8 mm		✓	✓
8.0C-H5A-DP1-IR	8	✓	✓	4,9 - 8 mm	✓	✓	✓
H4A-DC-SMOK1	Capot de caméra dôme en suspension avec bulle fumée						
H4A-DP-CLER1	Capot de caméra dôme en suspension avec bulle transparente						
H4A-MT-WALL1	Fixation murale pour suspension en intérieur/extérieur						
H4A-MT-NPTA1	Support de montage NPT suspendu en intérieur/extérieur						
H4-MT-POLE1	Support de fixation en aluminium pour montage sur portant pour caméras dôme en suspension						
H4-MT-CRNR1	Support de fixation en aluminium pour montage en angle pour caméras dôme en suspension						
CM-AC-GROM1	Œillet de conduit, lot de 10						
H4-AC-WIFI2-NA / H4-AC-WIFI2-EU	Adaptateur Wi-Fi USB						
CM-AC-AVIO1	Connecteur jack 3,5 mm avec câble souple 1,8 m						

Caméra Bullet d'extérieur

(H5A-BO-IR)	MP	WDR	Technologie LightCatcher	Objectif	IR	Analyse	HDSM SmartCodec
2.0C-H5A-BO1-IR	2	✓	✓	3,3 - 9 mm	✓	✓	✓
2.0C-H5A-BO2-IR	2	✓	✓	9 - 22 mm	✓	✓	✓
4.0C-H5A-BO1-IR	4	✓	✓	3,3 - 9 mm	✓	✓	✓
4.0C-H5A-BO2-IR	4	✓	✓	9 - 22 mm	✓	✓	✓
5.0C-H5A-BO2-IR	5	✓	✓	9 - 22 mm	✓	✓	✓
6.0C-H5A-BO1-IR	6	✓	✓	4,9 - 8 mm	✓	✓	✓
8.0C-H5A-BO1-IR	8	✓	✓	4,9 - 8 mm	✓	✓	✓
H4-BO-JBOX1	Boîte de jonction pour caméras Bullet						
H4-MT-POLE1	Support de fixation en aluminium pour montage sur portant pour caméras Bullet						
H4-MT-CRNR1	Support de fixation en aluminium pour montage en angle pour caméras Bullet						
H4-AC-WIFI2-NA / H4-AC-WIFI2-EU	Adaptateur Wi-Fi USB						

Informations de commande (boîtier extérieur et dôme)

Caméra Box

(H5A-B)	MP	WDR	Technologie LightCatcher	Objectif	IR	Analyse	HDSM SmartCodec
2.0C-H5A-B1	2	✓	✓	4,7 - 84,6 mm		✓	✓
2.0C-H5A-B2	2	✓	✓	3,3 - 9 mm		✓	✓
4.0C-H5A-B2	4	✓	✓	3,3 - 9 mm		✓	✓
4.0C-H5A-B3	4	✓	✓	9 - 22 mm		✓	✓
6.0C-H5A-B2	6	✓	✓	4,9 - 8 mm		✓	✓
8.0C-H5A-B2	8	✓	✓	4,9 - 8 mm		✓	✓
H4-AC-WIFI2-NA / H4-AC-WIFI2-EU	Adaptateur Wi-Fi USB						
CM-AC-AVIO1	Connecteur jack 3,5 mm avec câble souple 1,8 m						

Montage en surface de la caméra dôme d'intérieur

(H5A-D)	MP	WDR	Technologie LightCatcher	Objectif	IR	Analyse	HDSM SmartCodec
2.0C-H5A-D1	2	✓	✓	3,3 - 9 mm		✓	✓
2.0C-H5A-D1-IR	2	✓	✓	3,3 - 9 mm	✓	✓	✓
2.0C-H5A-D2	2	✓	✓	9 - 22 mm		✓	✓
4.0C-H5A-D1	4	✓	✓	3,3 - 9 mm		✓	✓
4.0C-H5A-D1-IR	4	✓	✓	3,3 - 9 mm	✓	✓	✓
4.0C-H5A-D2	4	✓	✓	9 - 22 mm		✓	✓
6.0C-H5A-D1	6	✓	✓	4,9 - 8 mm		✓	✓
6.0C-H5A-D1-IR	6	✓	✓	4,9 - 8 mm	✓	✓	✓
8.0C-H5A-D1	8	✓	✓	4,9 - 8 mm		✓	✓
8.0C-H5A-D1-IR	8	✓	✓	4,9 - 8 mm	✓	✓	✓
H4A-DC-SMOK1	Capot de caméra dôme d'intérieur avec bulle fumée						
H4A-DD-CLER1	Capot de caméra dôme d'intérieur avec bulle transparente						
H4A-DD-SMOK1-BL	Capot noir de caméra dôme d'intérieur avec bulle fumée						
H4A-DD-CLER1-BL	Capot noir de caméra dôme d'intérieur avec bulle transparente						
H4A-DD-SDWL1	Bouchon à éjection latérale pour caméra dôme d'intérieur, lot de 5						
H4A-DD-SDWL1-BL	Bouchon à éjection latérale noir pour caméra dôme d'intérieur, lot de 5						
H4-AC-WIFI2-NA / H4-AC-WIFI2-EU	Adaptateur Wi-Fi USB						
CM-AC-AVIO1	Connecteur jack 3,5 mm avec câble souple 1,8 m						

Montage au plafond de la caméra dôme d'intérieur

(H5A-DC)	MP	WDR	Technologie LightCatcher	Objectif	IR	Analyse	HDSM SmartCodec
2.0C-H5A-DC1	2	✓	✓	3,3 - 9 mm		✓	✓
2.0C-H5A-DC1-IR	2	✓	✓	3,3 - 9 mm	✓	✓	✓
2.0C-H5A-DC2	2	✓	✓	9 - 22 mm		✓	✓
4.0C-H5A-DC1	4	✓	✓	3,3 - 9 mm		✓	✓
4.0C-H5A-DC1-IR	4	✓	✓	3,3 - 9 mm	✓	✓	✓
4.0C-H5A-DC2	4	✓	✓	9 - 22 mm		✓	✓
6.0C-H5A-DC1	6	✓	✓	4,9 - 8 mm		✓	✓
6.0C-H5A-DC1-IR	6	✓	✓	4,9 - 8 mm	✓	✓	✓
8.0C-H5A-DC1	8	✓	✓	4,9 - 8 mm		✓	✓
8.0C-H5A-DC1-IR	8	✓	✓	4,9 - 8 mm	✓	✓	✓
H4A-DC-SMOK1	Capot de caméra dôme encastrée en plafond avec bulle fumée						
H4A-DC-CLER1	Capot de caméra dôme encastrée en plafond avec bulle transparente						
H4A-DC-SMOK1-BL	Capot noir de caméra dôme encastrée au plafond avec bulle fumée						
H4A-DC-CLER1-BL	Capot noir de caméra dôme encastrée au plafond avec bulle transparente						
H4-DC-CPNL1	Panneau de plafond métallique						
H4A-AC-GROM1	Rondelle d'étanchéité pour caméra, lot de 10						
H4-AC-WIFI2-NA / H4-AC-WIFI2-EU	Adaptateur Wi-Fi USB						
CM-AC-AVIO1	Connecteur jack 3,5 mm avec câble souple 1,8 m						