

CAMÉRAS H5 PRO

8 MP

16 MP

26 MP

40 MP

61 MP

La nouvelle caméra H5 Pro d'Avigilon capture des images extrêmement détaillées sur de vastes zones afin d'offrir des options de couverture optimales. Cette caméra haute résolution (jusqu'à 10K) est la plus puissante et novatrice de notre gamme de produits. Elle propose des images incroyablement détaillées tout en garantissant simultanément une couverture optimale de la scène, et en limitant l'utilisation de la bande passante et de la capacité de stockage grâce à notre technologie High Definition Stream Management™ (HDSM) 2.0 brevetée. Conçue pour les grands espaces, son débit d'image amélioré et ses performances en faible éclairage permettent d'équiper les sites de moins de caméras, tout en ayant toujours la possibilité de capturer des vidéos de grande qualité qu'elles soient enregistrées ou en direct.



CARACTÉRISTIQUES



ANALYSE VIDÉO DE NOUVELLE GÉNÉRATION¹

Détecte plus d'objets grâce aux classifications d'objets étendues et à une précision supérieure, pour offrir des réponses plus rapides, même dans les scènes bondées.



H.264 ET H.265 AVEC TECHNOLOGIE HDSM SMARTCODEC™

Optimise les niveaux de compression des zones d'une scène afin de maximiser la bande passante et ainsi réduire les coûts de connectivité Internet.



PLAGE DYNAMIQUE ÉTENDUE (WDR, WIDE DYNAMIC RANGE)

Disponible dans toutes les résolutions, cette fonctionnalité permet de capturer des détails dans les scènes présentant à la fois des zones très éclairées et très sombres.



CONFORME À LA NORME ONVIF®

Repose sur une plateforme ouverte compatible avec les profils S, T et G de ONVIF, pour faciliter l'intégration à d'autres solutions de sécurité³.



INTERFACE CONCENTRATION DE L'ATTENTION (FOA) AVEC ACC™ 7

Tire parti de l'IA et des technologies d'analyse vidéo pour déterminer les informations importantes à présenter aux opérateurs de sécurité.



CONFORME FIPS 140-2

Offre une sécurité renforcée des données grâce au chiffrement conforme FIPS activé sur les caméras².



TECHNOLOGIE LIGHTCATCHER™

Offre un excellent niveau de détail de l'image dans des conditions de faible luminosité.



PLUSIEURS OPTIONS D'OBJECTIFS

Choisissez parmi différents types d'objectifs, y compris un long zoom afin de disposer d'options de couverture flexibles.

ONVIF est une marque déposée d'Onvif, Inc.

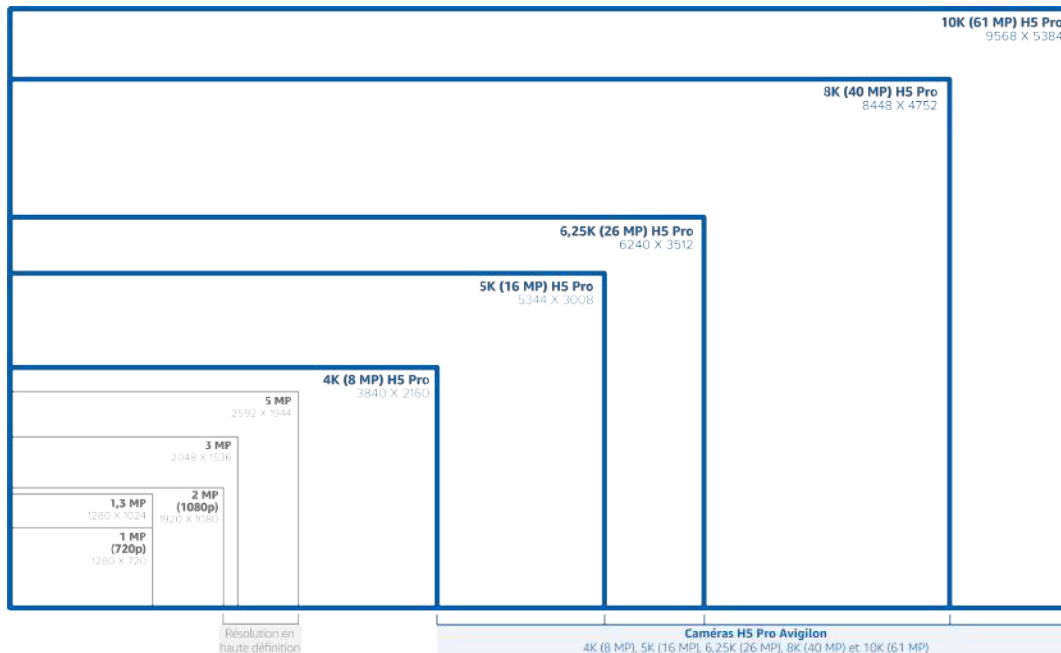
¹ Analyse prise en charge sur les modèles 8, 16, 26 et 40 MP. Le mode Full Feature doit être activé sur les caméras 26 MP pour l'analyse.

² Achat en option de la licence de caméra FIPS de niveau 1 ou du chiffrement basé sur le matériel CRYPTR microSD et de la gestion des clés pour la prise en charge et la certification FIPS de niveau 3.

³ La caméra 61 MP ne prend pas en charge le profil T de ONVIF.

SPÉCIFICATIONS

QUALITÉ D'IMAGE		8 MP (4K ULTRA HD)	16 MP	26 MP	40 MP	61 MP
Capteur d'images		CMOS à analyse progressive 27,2 mm (type 1.8)			CMOS à analyse progressive 43,3 mm (2,7 po type)	
Résolution max. (H x V) et format d'image		(16:9) 3840 × 2160	(16:9) 5344 × 3008 (3:2) 4944 × 3296	(16:9) 6240 × 3512 (3:2) 6240 × 4160	(16:9) 8448 × 4752 (3:2) 7776 × 5184	(16:9) 9568 × 5384 (3:2) 9568 × 6376
Éclairage minimal		0,004 lux (F1,4)				
Gamme dynamique	WDR désactivée	70 dB				
	WDR activée	120 dB				
Cadence d'images maximale	WDR désactivée	(50 Hz/60 Hz) 25 ips/24 ips	(50 Hz/60 Hz) 25 ips/24 ips	16:9 50 Hz, 60 Hz 16,7 ips/17,1 ips 3:2 50 Hz, 60 Hz	10 ips	3:2 7 ips 16:9 50 Hz, 60 Hz
	WDR activée	(50 Hz/60 Hz) 16,7 ips/17,1 ips	(50 Hz/60 Hz) 16,7 ips/17,1 ips	14,3 ips/15 ips	(50 Hz/60 Hz) 8,3 ips/8,6 ips	8,3 ips/8,6 ips
Analyse		Oui		Oui, en mode Fonctionnalité complète	Oui	Non pris en charge
Mode de fonctionnement de la caméra		S.O.		Mode complet = la caméra donne la priorité aux analyses sur les autres fonctionnalités. Le format H.265 est désactivé.	S.O.	
Filtre de réduction de bruit 3D		Oui				



CONTRÔLE DE L'IMAGE	
Compression vidéo	H.264 HDSM SmartCodec, H.265 HDSM SmartCodec, Motion JPEG ¹
Flux	Multi-stream H.264, Multi-stream H.265, Motion JPEG
Gestion de la bande passante	Technologie HDSM SmartCodec ; mode de scène inactive
Détection de mouvements	Détection des pixels et de l'activité inhabituelle (UAD)
Commande d'obturateur électronique	Automatique, manuelle (1/7,5 à 1/8 000 secondes)
Commande de l'iris	² Automatique, ouverte, fermée

CONTRÔLE DE L'IMAGE

Anti-scintillement	60 Hz, 50 Hz
Balance des blancs	Automatique, manuelle
Correction du contre-jour	Réglable
Zones privées	Jusqu'à 64 zones
Méthode de compression audio	Opus, G.711 PCM 8 kHz

¹ Le streaming Motion JPEG est limité à la résolution 16 MP.

² Selon les capacités de l'objectif sélectionné.

PÉRIPHÉRIQUES

Stockage embarqué	2 emplacements microSD/microSDHC/microSDXC – carte indiquant la classe de vitesse vidéo requise. Classe V10 ou supérieure recommandée. Actuellement l'une des deux fentes de carte microSD est disponible pour le stockage embarqué.
Entrée/sortie audio	Entrée et sortie de niveau ligne, A/V mini-jack (3,5 mm)
Bornes E/S externes	Entrée alarme, sortie alarme

RÉSEAU

Réseau	1000-BASE-T / 100-BASE-TX ou 1000-BASE-SX / 1000-BASE-LX via SFP
Type de câblage	Câblage CAT5e ou fibre optique ³
Connecteur	RJ-45 ou SFP ³
Sécurité	Protection par mot de passe, cryptage HTTPS, authentification Digest, authentification WS, journal d'accès des utilisateurs, authentification basée sur le port 802.1x, FIPS 140-2 L1 (avec licence de caméra facultative), FIPS 140-2 L3 (avec accessoire facultatif)
Protocoles	IPv6, IPv4, HTTP, HTTPS, SOAP, DNS, NTP, RTSP, RTCP, RTP, TCP, UDP, IGMPv2, ICMP, DHCP, Zeroconf, ARP, HSTS
Protocoles de flux	RTP/UDP, RTP/UDP multidiffusion, RTP/RTSP/TCP, RTP/RTSP/HTTP/TCP, RTP/RTSP/HTTPS/TCP, HTTP
ONVIF ⁴	Compatibilité ONVIF avec les profils S, T et G (www.onvif.org)
Protocoles de gestion des appareils	SNMP v2c, SNMP v3

³ La caméra prend en charge une connexion réseau à la fois en RJ-3 (CAT5e) ou SFP (fibre optique).

⁴ Les caméras 40 et 61 MP sont compatibles ONVIF et bénéficient d'un flux principal unique de 32 MP compatible avec l'intégration VMS tiers. La caméra 61 MP ne prend pas en charge le profil T de ONVIF.

MÉCANIQUE

Dimensions (L x l x H)	142 x 87 x 82 mm ; 5,6 x 3,4 x 3,2 pouces
Poids	0,50 kg
Corps	Aluminium
Finition	Noir, revêtement par pulvérisation
Montage	UNC 20 1/4" (haut et bas)

CARACTÉRISTIQUES ÉLECTRIQUES

Consommation électrique	~18 W max. (caméra uniquement)		
Source d'alimentation	VCC : 12 V ± 10 %, 18 W	VCA : 24 V ± 10 %, 21 VA	PoE : IEEE802.3at, compatible Classe 4
Connecteur d'alimentation	Bornier à 2 broches		
Batterie de secours RTC	Lithium manganèse 3 V		

CARACTÉRISTIQUES ENVIRONNEMENTALES

Température de fonctionnement	-25 °C à +60 °C
Température de stockage	-10 °C à +70 °C
Humidité	0 - 95 % sans condensation

CERTIFICATIONS

Certifications/Directives	UL, cUL, CE, ROHS, WEEE, RCM, EAC, BIS, KC, UKCA
Sécurité	UL 62368-1, CSA 62368-1, IEC/EN 62368-1, IEC 62471
Émissions électromagnétiques	FCC partie 15 sous-partie B classe B, IC ICES-003 classe B, EN 55032 classe B, EN 61000-6-3
Immunité électromagnétique	EN 55035, EN 61000-6-1

SPÉCIFICATIONS D'ANALYSE

ÉVÉNEMENTS D'ANALYSE PRIS EN CHARGE

Présence d'objets dans la zone	Déclenchement d'un événement dès qu'il y a un mouvement du type d'objet sélectionné dans la zone d'intérêt.
Objets rôdeurs	Déclenchement d'un événement en cas de présence prolongée du type d'objet sélectionné après son entrée dans la zone d'intérêt.
Objets franchissant un faisceau	Déclenchement d'un événement dès lors que la limite spécifiée a été atteinte concernant le nombre d'objets ayant traversé le faisceau directionnel configuré au niveau du champ de vision de la caméra. Le faisceau peut être unidirectionnel ou bidirectionnel.
Objets pénétrant ou apparaissant dans la zone	L'événement est déclenché par chacun des objets qui pénètre dans la zone d'intérêt. Cet événement peut être utilisé pour compter les objets.
Objet non présent dans la zone	L'événement est déclenché quand aucun objet n'est présent dans la zone d'intérêt.
Entrée d'objets dans la zone	L'événement est déclenché dès lors que le nombre d'objets indiqué a pénétré dans la zone d'intérêt.
Sortie d'objets de la zone	Déclenchement d'un événement dès lors que la limite spécifiée a été atteinte concernant le nombre d'objets sortant de la zone d'intérêt.
Arrêt d'objet dans la zone	Déclenchement d'un événement dès lors qu'un objet pénètre, puis demeure immobile dans la zone d'intérêt pendant la durée définie.
Violation de direction	L'événement est déclenché dès qu'un objet suit un sens de déplacement interdit.
Détection des effractions ¹	Déclenchement d'un événement en cas de modification inattendue de la scène.

¹ La caméra 61 MP ne prend pas en charge la détection des effractions.

TYPES D'OBJETS CLASSIFIÉS PRIS EN CHARGE

Types d'objets en mode extérieur	Véhicule, sous-types : voiture, camion, vélo, moto, car Personne
Types d'objets en mode intérieur	Personne

ENSEIGNEMENT PAR L'EXEMPLE

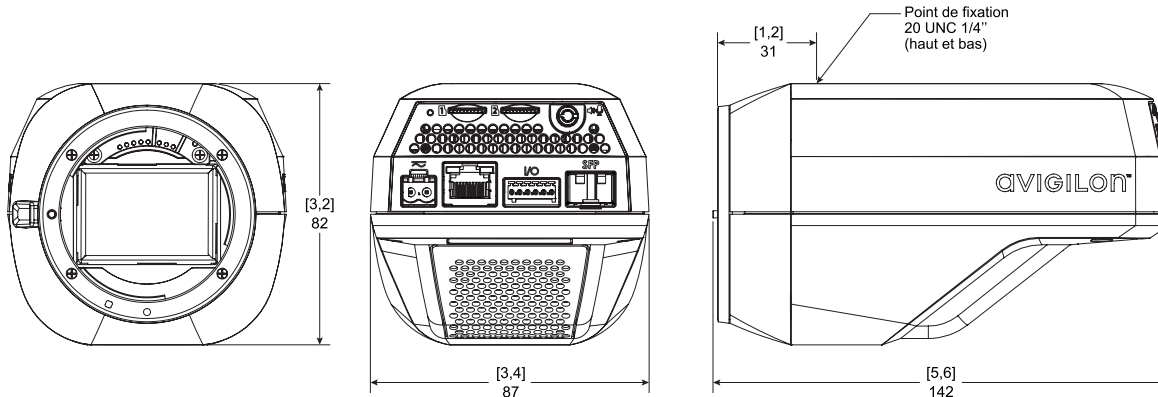
Enseigner par l'exemple	Oui quand cette fonctionnalité est utilisée avec Avigilon Control Center™
-------------------------	---

FONCTIONNALITÉS PRISES EN CHARGE DES VERSIONS D'AVIGILON CONTROL CENTER (ACC)

ACC Édition Entreprise Version 6.14.12 ou supérieure	Tous les événements d'analyse pris en charge avec deux types d'objets classifiés : personne ou véhicule. Technologie Appearance Search en association avec le matériel serveur approprié. Prise en charge de l'encodage H.265.
ACC Édition Entreprise Version 7.2 ou supérieure	Tous les événements d'analyse pris en charge avec des personnes et des véhicules, ainsi que tous les sous-types de véhicules sous forme d'objets classifiés. Technologie Appearance Search en association avec le matériel serveur approprié. Prise en charge de l'encodage H.265.
ACC Édition Entreprise Version 7.10.4 ou supérieure	Amélioration des performances de décodage de plusieurs caméras H5 Pro sur ACC Client.

DIMENSIONS HORS TOUT

[X,X]	POUCES
X	MM



INFORMATIONS POUR COMMANDER

	MP	WDR	TECHNOLOGIE LIGHTCATCHER	HDSM SMARTCODEC
8C-H5PRO-B	8,0	✓	✓	✓
16C-H5PRO-B	16,0	✓	✓	✓
26C-H5PRO-B	26,0	✓	✓	✓
40C-H5PRO-B	40,0	✓	✓	✓
61C-H5PRO-B	61,0	✓	✓	✓

COMPATIBILITÉ DES OBJECTIFS

DESCRIPTION	CHAMP DE VISION HORIZONTAL		ES-HD-HWS-LG	ES-HD-CWS-LG	ES-HD-HS-XL
	CAMÉRA PRO 8 MP - 26 MP	CAMÉRA PRO 40 MP - 61 MP	BOÎTIER D'EXTÉRIEUR DE GRANDE TAILLE POUR CAMÉRA HD AVEC MODULE DE CHAUFFAGE	BOÎTIER D'EXTÉRIEUR DE GRANDE TAILLE POUR CAMÉRA HD, VENTILATEUR DE REFROIDISSEMENT	BOÎTIER D'EXTÉRIEUR EXTRA LARGE POUR CAMÉRA HD
LEF2814SI	Sigma 28 mm f/1.4	45,7°	65,3°	✓	✓
LEFS3014SI	Sigma 30 mm f/1.4	42,9°	S.O.	✓	✓
LEF3514TA	Tamron 35 mm f/1,4	37,3°	54,3°	✓	✓
LEF5014SI	Sigma 50 mm f/1.4	28,6°	39,5°	✓	✓
LEF163528CA2	Canon 16-35 mm f/2.8	37,3° à 72,8°	54,3° à 96,6°	✓ *	✓ *
LEFS183518SI	Sigma 18-35 mm f/1.8	37,3° à 66,5°	S.O.	✓	✓
LEF247028TA2	Tamron 24-70 mm f/2.8 VC	19,1° à 52,4°	28,8° à 73,6°	✓ *	✓ *
LEF7020028TA	Tamron 70-200 mm f/2.8 VC	6,8° à 19,1°	10,3° à 28,8°	✓	✓
LEF1506005TA	Tamron 150-600 mm f/5-6.3 VC	2,2° à 9,0°	3,4° à 13,7°		✓

* Les grands angles peuvent présenter une occlusion partielle sur les versions Pro des caméras H5 40 MP et 61 MP.

- : Compatible
- ✓ : Recommandé

BOÎTIERS

RÉFÉRENCES	DESCRIPTION	PLAGE DE TEMPÉRATURES DE FONCTIONNEMENT	DÉMARRAGE À FROID
ES-HD-HWS-LG	Boîtier de grande taille certifié IP66 avec chauffage et bras mural	-40 °C à +55 °C	Délai au démarrage à une température inférieure à -10 °C
ES-HD-CWS-LG	Boîtier de grande taille certifié IP66 avec ventilateur de refroidissement et bras mural	-25 °C à +60 °C	S.O.
ES-HD-HS-XL	Boîtier de très grande taille certifié IP66 avec chauffage Bras mural vendu séparément	-40 °C à +60 °C	Délai au démarrage à une température inférieure à -10 °C
ES-HD-IPM ¹	Trousse pour module d'alimentation PoE+ pour boîtiers de caméra ES-HD-HWS-LG et ES-HD-CWS-LG	Température externe ambiante avec ES-HD-HWS-LG de -20 °C à +37 °C (-4 °F à 98,6 °F). Température externe ambiante avec ES-HD-CWS-LG de -10 °C à +48 °C (-14 °F à 118 °F).	Délai au démarrage à une température inférieure à -0 °C (32 °F)

¹ Le module d'alimentation ES-HD-IPM PoE ne peut être utilisé que pour alimenter le boîtier. La caméra H5 Pro doit être alimentée par sa propre source. Elle ne peut pas être alimentée par le module ES-HD-IPM.

LICENCES ET ACCESSOIRES DE CAMÉRA FACULTATIFS

CAM-FIPS	Licence de caméra pour l'activation du mode cryptographique FIPS de niveau 1 sur toutes les caméras H5A
CAM-FIPS-CRYPT-R3	MSI CRYPT-R SD avec licence de caméra pour l'activation du mode cryptographique FIPS de niveau 3 sur les caméras H5A ²

² Hors gamme de caméras H5A protégées contre les explosions.

ASSISTANCE

Découvrez-en plus et trouvez de la documentation supplémentaire sur [avigilon.com](https://www.avigilon.com) ou envoyez un e-mail à sales@avigilon.com pour obtenir une assistance spécifique sur un produit.



Octobre 2022 | Rév. 7

© 2021 - 2022, Motorola Solutions, Inc. Tous droits réservés. MOTOROLA, MOTO, MOTOROLA SOLUTIONS et le logo M stylisé sont des marques commerciales ou des marques déposées de Motorola Trademark Holdings, LLC et sont utilisées sous licence. AVIGILON, le logo AVIGILON, AVIGILON CONTROL CENTER, ACC, HDSM SmartCodec et LIGHTCATCHER sont des marques de commerce d'Avigilon Corporation. L'absence dans ce document ou tout autre document des symboles TM et © auprès de chaque marque n'indique pas une renonciation de propriété de ladite marque. Toutes les autres marques commerciales sont la propriété de leurs détenteurs respectifs.

sales@avigilon.com | [avigilon.com](https://www.avigilon.com)